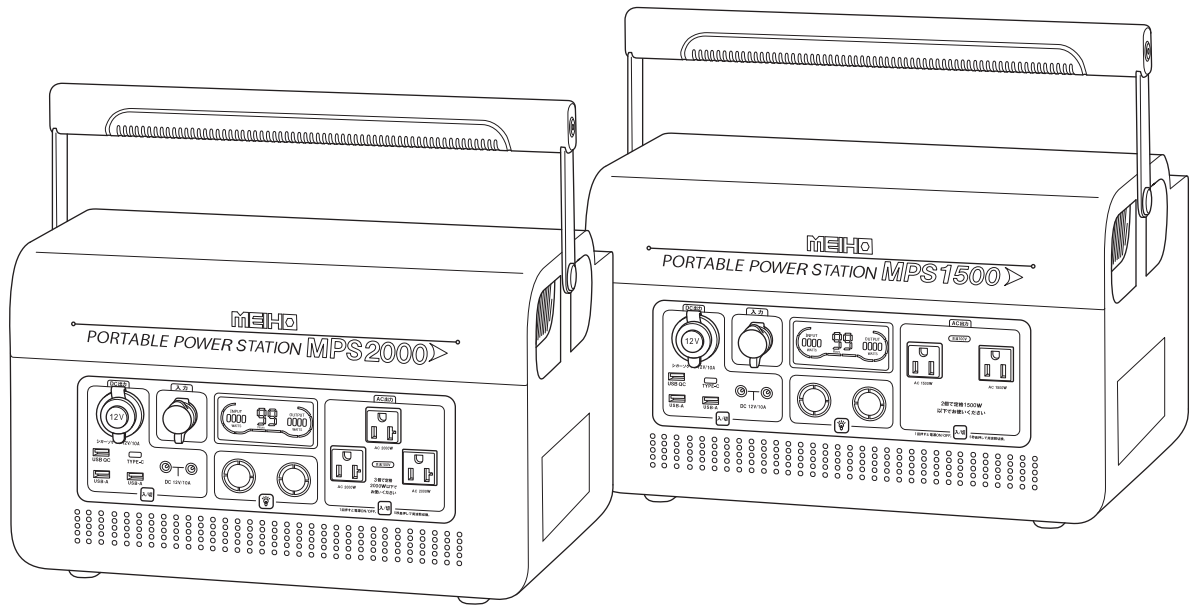


MEIHO



取扱説明書

PORTABLE POWER SATATION

メイホー・ポータブル電源
MPS2000
MPS1500

●ご使用前に管理者・運転者はかならずお読みください。

WAKITA & CO., LTD.

はじめに

このたび当社製品ポータブル電源をお買い上げ頂き誠に有難うございます。
まず、次の点を確認してください。

- 機種は、御注文通りのものかどうか…
- 輸送中の事故で、破損していないかどうか…
- 付属品が全部そろっているかどうか…

もし、不具合な点がありましたら、製造番号と共に購入店または弊社支店・営業所へお知らせください。

**本機は電気器具用のポータブル電源です。
他の目的で使用されるときは弊社営業所にお問い合わせください。
また、精密機械や医療機器などにご使用になるときは、前もって
製造メーカーにご確認ください。**

**製品は取り扱いを誤ると、事故や故障の原因になります。
ご使用前に本書を最後まで熟読して、十分に理解してからご使用ください。**

- ポータブル電源についてよくご存じの方でも、この製品独自の取り扱い方法がありますので必ずお読みいただいたうえでご使用ください。
- 本書では、製品の正しい取り扱い方法や簡単な手入れ方法について記載してあります。
- 不明のところは製品の購入店または弊社支店・営業所におたずねください。

なお、製品の仕様等の変更により、内容が一部異なっている場合がありますのでご了承ください。

※製品を譲られる場合は、次の運転者のために本書と一緒にお渡してください。

目 次

安全に関する表示

1. 安全作業のために.....	1
2. 仕 様.....	5
3. 各部の名称.....	6
4. 使用方法.....	12
5. 使用後の手入れと保管.....	18
6. 使用時間の目安.....	19
7. トラブルシューティング.....	21

安全に関する表示

安全規則を守らない作業は重大事故の発生につながります。

製品の運転や日常点検の前には、必ずこの取扱説明書をよく読み、十分に理解してください。

本書および当製品で使用する安全に関する表示は、その内容や危険の度合いにより次のように使い分けてあります。

⚠ 危 険

重大な人身事故もしくは死亡事故に至る切迫した危険が存在していることを示します。

メッセージには、危険の内容とその危険を回避するための予防措置が記載されています。

⚠ 警 告

重大な人身事故もしくは死亡事故に至る可能性のある危険が存在していることを示します。

メッセージには、危険の内容とその危険を回避するための予防措置が記載されています。

⚠ 注 意

人身事故もしくは製品の重大な破損に至る可能性のある危険が存在していることを示します。

メッセージには、危険の内容とその危険を回避するための予防措置が記載されています。

重 要

製品の損傷や著しい性能低下を招く可能性のあることを示します。メッセージには、それらを回避するために守らなければならない注意事項が示されています。

当社では、あらゆる環境下における作業において起こりうるすべての危険を予測することはできません。したがって、本書に記載されている注意事項はすべてを網羅したものではありませんので、お客様の責任において、十分な注意を払って製品をご使用頂くようお願いいたします。

1. 安全作業のために

安全上の基本的注意事項

一般事項

安全運転のために、次のことがらを必ず守ってください。

1-1. 取扱説明書を読む

⚠ 危険

- 取扱説明書をよく読み理解するまで使用しないでください。誤った操作は人身事故や本機の故障の原因になります。正しい方法で使用してください。
- 医療機器、医療システムに使用する場合は、医師に相談してください。

⚠ 警告

子供や説明を受けていない方に使用させないでください。

⚠ 注意

取扱説明書は、常に保管し、使用する全ての人が繰り返し読むようにしてください。本機をお譲りなる場合は、取扱説明書を一緒にお譲りください。



1-2. 落下、転倒させない

⚠ 注意

- 本機を落下させたり、衝撃を与えないでください。
- 本機を逆さまで使用しないでください。
- 転倒、落下しないように平らな場所で使用してください。
- 台や家具などの上で使用、保管しないでください。本機が落下したり転倒したりして重大な事故の原因になります。

1-3. 火気厳禁

⚠ 危険

- 裸火、可燃性及び爆発物の近くで使用、保管しないでください。
- 火中に投下したり、加熱しないでください。火災、破裂する恐れがあります。

⚠ 警告

高温になった車内など高温な場所で使用、保管しないでください。



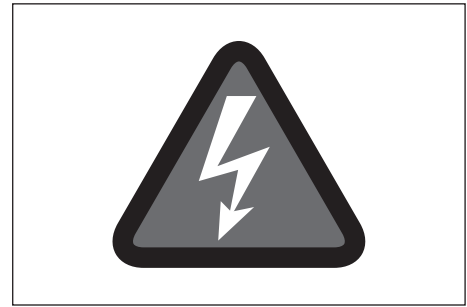
1-4. 感電、短絡（ショート）に注意

⚠ 危 険

電源コードのプラグ部、本機の AC100V 出力コンセント、USB 出力ポートに針金などを差し込まないでください。感電、短絡（ショート）の恐れがあります。

⚠ 警 告

- 本機に直接水をかけたり、濡らしたりしないでください。短絡（ショート）する恐れがあります。
- 静電気を帯びた手や濡れた手で操作しないでください。感電する恐れがあります。



1-5. 電源の接続、電気器具の配線について

⚠ 危 険

本機の AC100V 出力コンセントから電気会社の電源配線に接続しないでください。

⚠ 警 告

- 本機の AC 出力コンセントにテーブルタップ、延長コードを接続しないでください。たこ足配線で使用すると発熱、火災の恐れがあります。
- 電源コードは根元まで確実に差し込んでください。差し込みが不完全だと発熱、発火する恐れがあります。

⚠ 注 意

接続しているコード類を引っ張ったり、破損しないようにしてください。

1-6. 使用環境に注意

本機はリチウムイオンバッテリーを内蔵していますので、使用環境には十分に注意してください。

⚠ 危 険

- 本機を本来の目的以外に使用しないでください。
- 発煙、異臭、異音がしたらすぐに使用をやめてください。

⚠ 警 告

- 屋外で使用する時は、雨や雪などがかからない場所で使用してください。
- 子供だけで使用させないでください。幼児の手が届く場所で保管、使用しないでください
- 放熱性を確保するため、使用中は、本機を布などで覆わないでください。また吸排気部に物や壁に近づけないでください。



⚠ 注 意

- 平坦で塵埃のない乾燥した場所で使用、保管してください。
- 本機を使用する時は、-10～60°Cの環境で行ってください。
- 本機を充電する時は、0～45°Cの環境で行ってください。

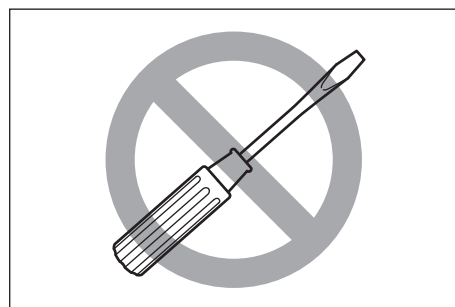
1-7. バッテリー、充電の注意

⚠ 警 告

- 指定された専用の充電器で充電してください。
- バッテリーから液漏れがある場合は、漏れた液に直接触れないでください。皮膚や目に入った時は大量の清水で洗い流し、医師の診察を受けてください。

1-8. 分解、改造の禁止

分解や改造を行わないでください。保証の対象外になりますので、メーカーに無断で改造をしないでください。



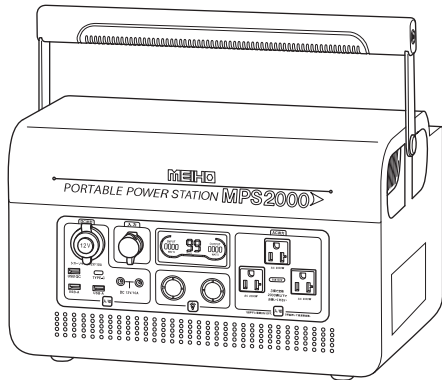
1-9. その他の注意

⚠ 警 告

- 本機を廃棄する時は、法律に従って行ってください。不法投棄は絶対にしないでください。
- 本機に腰掛けたり、物を上においたりして使用、保管しないでください。

警告ラベルの貼り付け位置

MPS2000



安全の為使用前に必ず取扱説明書をよく読んでお使いください。

火気厳禁

- 火気と熱源に本製品を近づけないでください。
- 直射日光の当たる場所で使用、保管しないでください。
- 発火する恐れがある為、炎天下の車内に放置しないでください。

雨中使用禁止

- 雨などの水が本製品に入らないように注意してください。

感電注意

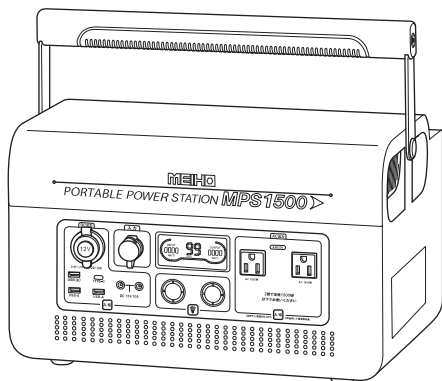
- 本機や体が濡れている時は本機に触れないでください。
- 専用充電器以外で充電を行わないでください。

注意

- 平らな場所で使用、保管してください。
- 分解改造はおやめください。
- 医療機器に接続しないでください。

製品仕様	
型式	MPS2000
バッテリー容量	1536Wh/48V 32Ah
バッテリータイプ	リン酸鉄リチウムイオン
充電温度範囲	0℃~45℃
サイクル回数	2000回
USBポート	5V/2.4A×2
USB-QCポート	最大65W×1
USB-Type-Cポート	PD100W×1
12Vシガレットポート	12V/10A
12VDCポート	12V/10A
LEDライト	2W×2
定格交流出力	2000W
出力電圧	AC100V±10%
出力周波数	50/60Hz切替
放電温度範囲	-10℃~60℃

MPS1500



安全の為使用前に必ず取扱説明書をよく読んでお使いください。

火気厳禁

- 火気と熱源に本製品を近づけないでください。
- 直射日光の当たる場所で使用、保管しないでください。
- 発火する恐れがある為、炎天下の車内に放置しないでください。

雨中使用禁止

- 雨などの水が本製品に入らないように注意してください。

感電注意

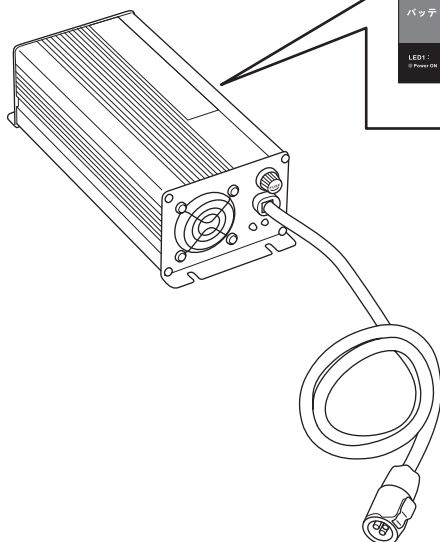
- 本機や体が濡れている時は本機に触れないでください。
- 専用充電器以外で充電を行わないでください。

注意

- 平らな場所で使用、保管してください。
- 分解改造はおやめください。
- 医療機器に接続しないでください。

製品仕様	
型式	MPS1500
バッテリー容量	1344Wh/48V 28Ah
バッテリータイプ	リン酸鉄リチウムイオン
充電温度範囲	0℃~45℃
サイクル回数	2000回
USBポート	5V/2.4A×2
USB-QCポート	最大65W×1
USB-Type-Cポート	PD100W×1
12Vシガレットポート	12V/10A
12VDCポート	12V/10A
LEDライト	2W×2
定格交流出力	1500W
出力電圧	AC100V±10%
出力周波数	50/60Hz切替
放電温度範囲	-10℃~60℃

AC 充電器



バッテリー専用充電器

型番: KP600A-48

INPUT/入力: 100V~154V/50-60Hz F20AL250VAC

OUTPUT/出力: 54V --- 18A F35A1125VDC

MADE IN CHINA
S/N: 37300001

警告

- 使用前に取扱説明書をお読みください。
- 危険です。本製品を濡らさないでください。
- 充電中は製品が熱くなりますので、触れないでください。
- お子様の手の届く場所から取り除いてください。
- バッテリー専用充電器です。指定以外の製品には接続しないでください。

2. 仕 様

型 式	MPS2000	MPS1500
バッテリー型式	LifePO4 (リン酸鉄リチウムイオン)	
バッテリー容量	1536Wh/48V 32Ah	1344Wh/48V 28Ah
AC 充電 (充電時間)	54V/10A (約 3 時間)	
ソーラー充電 (充電時間)	54V/7.5A (約 10 時間) ※ 1	
コントローラー方式	MPPT	
充電環境温度	0 ~ 45℃	
サイクル回数	≥ 2000 (使用条件により変動)	
UCB 出力	5V/2.4A × 2 個	
USB QC 出力	5V, 9V, 12V/3A 最大 20V/3.25A × 1	
USB TYPE-C 出力	5V/3A, 9V/2A, 12V/1.5A 最大 20V/5A (PD100W) × 1	
シガーソケット出力	12V/10A	
DC 出力	12V/10A	
LED ライト	2W × 2	
AC 定格出力	2000W	1500W
出力電圧	AC100V ± 10%	
周波数	50/60Hz (切替式)	
出力波形	正弦波	
使用環境温度	-10 ~ 60℃	
重 量	22kg	19kg
サイズ	406 × 260 × 241mm (最大 359mm)	
付属品	AC 充電器 (54V/10A)、ソーラー充電器 (54V/7.5A)、ソーラーパネル (別売)	

(注) ●ソーラー充電時間は、天候や日照条件及びソーラーパネルの性能により大きく変動します。

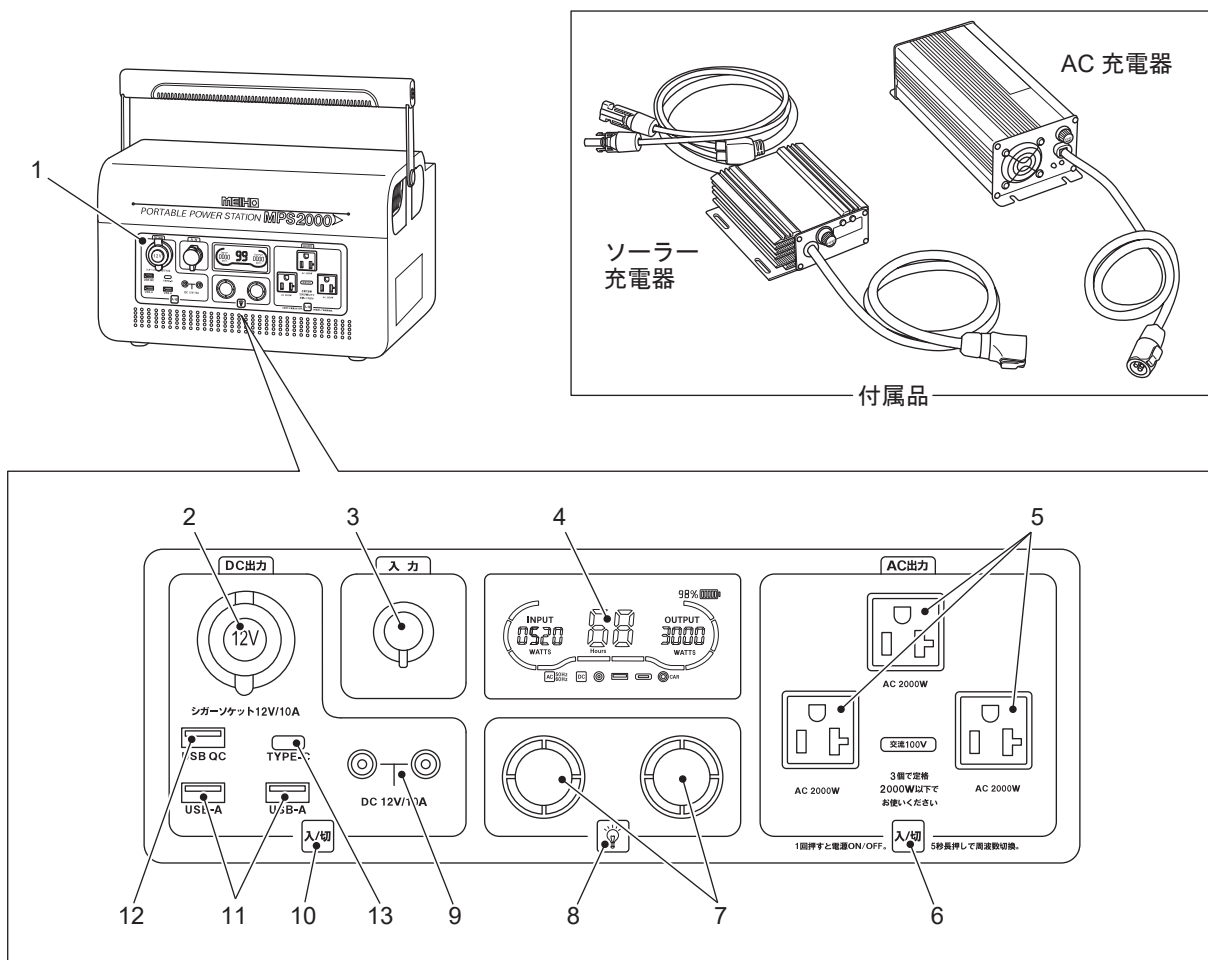
●低温時はリチウムイオンバッテリーの能力が低下します。

※ 1：別売り 18V 200W ソーラーパネル 2 枚を連結で使用した場合の時間です。

3. 各部の名称

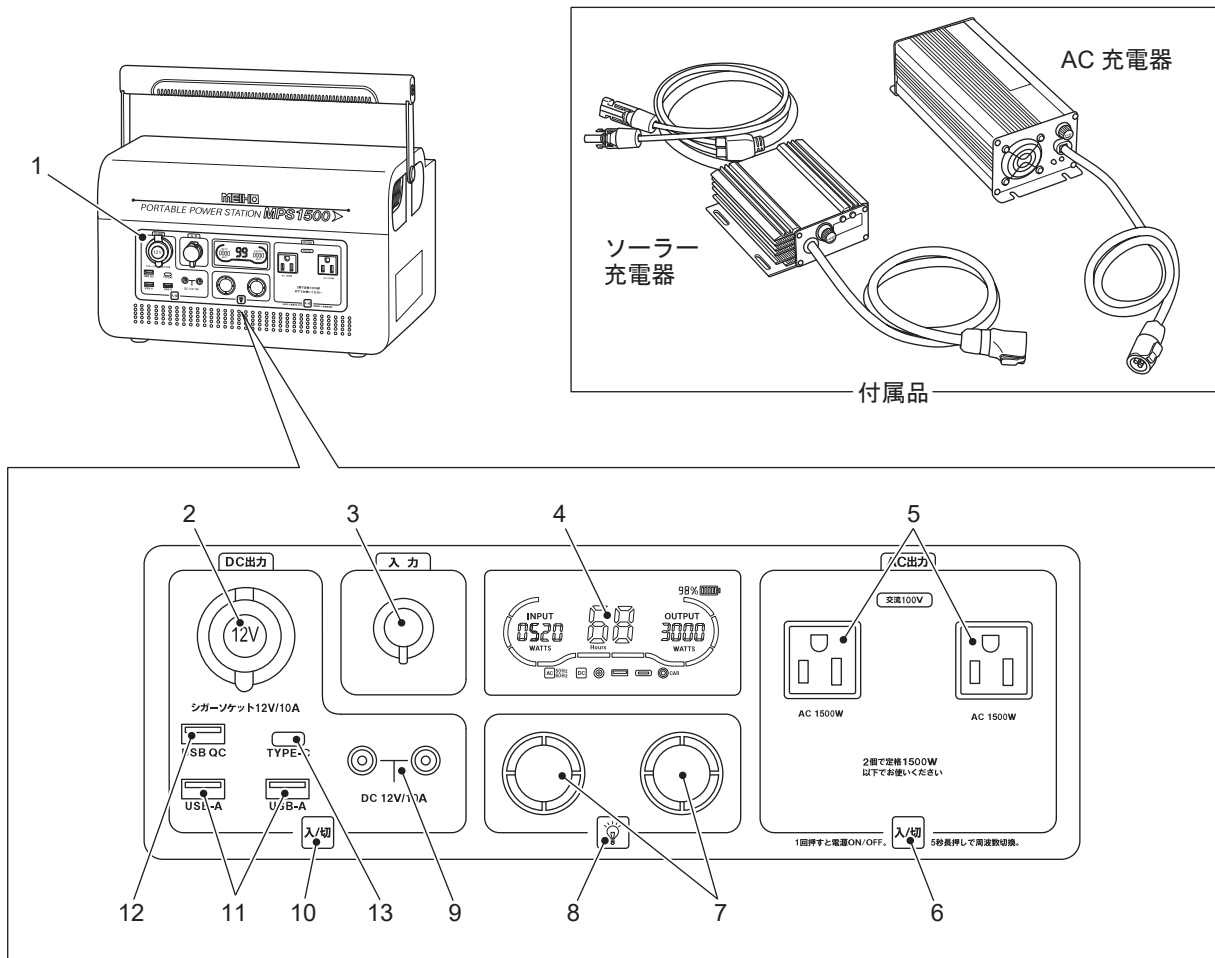
3-1. 外 観

3-1-1. MPS2000



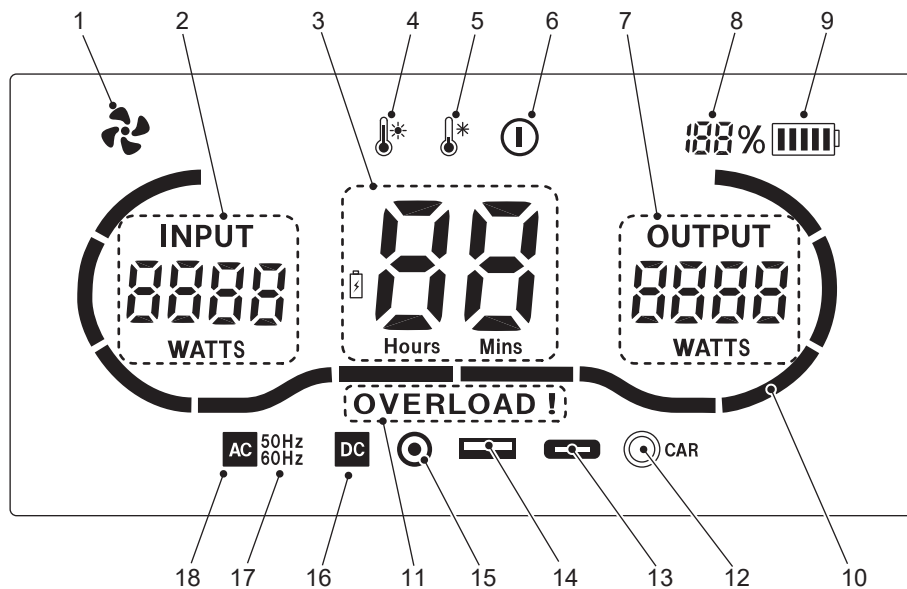
No.	名 称		出力値
1	操作パネル		-
2	シガーソケット出力ポート		DC12V/10A
3	入力ポート		-
5	AC 出力 コンセント	電 圧	AC100V ± 5V
		定 格	2000W
6	AC 出力スイッチ		-
7	LED ライト		2W × 2
8	LED ライトスイッチ		-
9	DC 出力ポート		DC12V/10A
10	DC 出力スイッチ		-
11		USB	5V/2.4A × 2
12	出力ポート	USB QC	5V,9V,12V/3A 最大 20V/3.25A
13		USB TYPE-C	5V/3A,9V/2A,12V/1.5A 最大 20V5A

3-1-2. MPS1500



No.	名称		出力値
1	操作パネル		-
2	シガーソケット出力ポート		DC12V/10A
3	入力ポート		-
4	液晶モニター		-
5	AC 出力 コンセント	電 圧	AC100V ± 5V
		定 格	1500W
6	AC 出力スイッチ		-
7	LED ライト		2W × 2
8	LED ライトスイッチ		-
9	DC 出力ポート		DC12V/10A
10	DC 出力スイッチ		-
11	出力ポート	USB	5V/2.4A × 2
12		USB QC	5V,9V,12V/3A 最大 20V/3.25A
13		USB TYPE-C	5V/3A,9V/2A,12V/1.5A 最大 20V5A

3-2. モニター表示説明



- | | |
|----------------|-------------------|
| 1. 冷却ファンアイコン | 10. 作動状態表示 |
| 2. 入力表示アイコン | 11. 過負荷警告アイコン |
| 3. タイマー | 12. シガーソケット出力アイコン |
| 4. 高温警告アイコン | 13. USB C 出力アイコン |
| 5. 低温警告アイコン | 14. USB A 出力アイコン |
| 6. 故障アイコン | 15. DC12V 出力アイコン |
| 7. 出力表示アイコン | 16. DC 出力アイコン |
| 8. バッテリー残量表示 | 17. 周波数表示アイコン |
| 9. バッテリー残量アイコン | 18. AC 出力アイコン |

3-2-1. アイコンの機能と説明

アイコン	名 称	機能と説明
	冷却ファンアイコン	冷却ファンが作動中に表示されます。
	入力表示アイコン	入力中の電力の値が表示されます。
	タイマー	充電時：満充電までの時間を表示 出力時：使用可能な時間を表示
	高温警告アイコン	高温状態であることを警告しています。
	低温警告アイコン	低温状態であることを警告しています。
	故障アイコン	故障が発生していますので、使用を中止してください。
	出力表示アイコン	出力中の電力の値が表示されます。
	バッテリー残量表示	バッテリーの残量を表示しています。
	バッテリー残量アイコン	充電時に点滅し、充電の状況を表示します。
	作動表示灯	充電時：点滅します。 出力時：点灯します。
OVERLOAD !	過負荷警告アイコン	過負荷になっていることを警告します。
	AC 出力アイコン	AC 出力中に表示されます。
	DC 出力アイコン	DC 出力中に表示されます。
	DC12V 出力アイコン	DC12V 出力中に表示されます。
	USB A 出力アイコン	USB A 出力中に表示されます。
	USB C 出力アイコン	USB C 出力中に表示されます。
	シガーソケット出力アイコン	シガーソケット出力中に表示されます。

3-2-2. 警告アイコン

アイコン	点灯／点滅	対応方法
	バッテリー残量アイコンの点滅	バッテリー残量が低下しています。速やかに充電してください。
	高温警告アイコンの点灯	バッテリーが高温状態で充電しています。バッテリーの温度が下がると消灯し、充電が再開されます。
	高温警告アイコンの点滅	バッテリーが高温状態で出力しています。本体を涼しい場所に移動して、冷却してから再起動してください。
	低温警告アイコンの点灯	バッテリーを低温状態で充電しています。バッテリーの温度が上がると消灯し、充電が再開されます。
	低温警告アイコンの点滅	バッテリーを低温状態で出力しています。本体を暖かい場所に移動して、ウォームアップしてから使用してください。
OVERLOAD !+ AC	過負荷警告アイコンと AC 出力アイコンが点滅	AC 出力の過負荷状態を解消してから再起動すると回復します。
OVERLOAD !+ DC	過負荷警告アイコンと DC 出力アイコンが点滅	DC 出力の過負荷状態を解消すると消灯し自動的に回復します。
DC + 	DC 出力アイコンと高温警告アイコンが点滅	DC 出力の過負荷を解消し、本機を停止します。しばらく待ってから再起動すると回復します。
EXX 	故障アイコンが点滅 エラーコード (E0 ~ E16) を表示	本機を停止して 10 秒以上してから再起動してください。再起動しない時は販売店または弊社支店・営業所にご連絡ください。

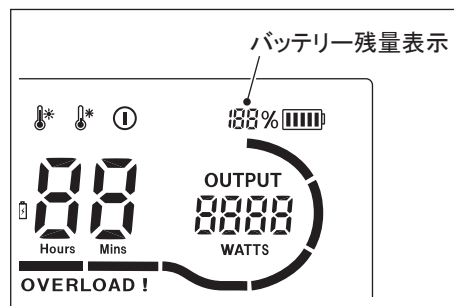
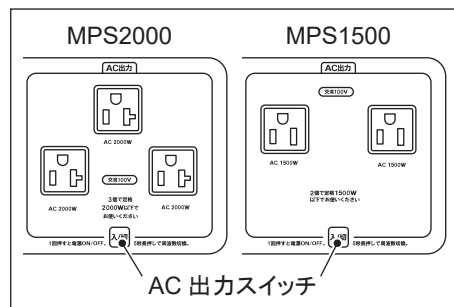
3-3. スイッチ

AC 出力スイッチ

AC 出力スイッチを押すと本機が起動し、バッテリー残量表示が表示され、AC 出力コンセントから AC 出力ができるようになります。再度、AC 出力スイッチを押すと本機が停止して AC 出力ができなくなります。

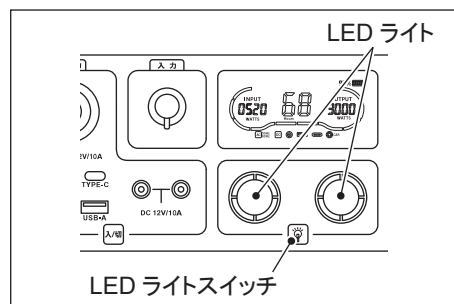
▲ 注 意

- AC 出力スイッチを押して起動後に電気器具を接続して使用してください。
- 接続した電気器具の電源を「OFF」にし、接続を取り外してから、本機を停止してください。



LED ライトスイッチ

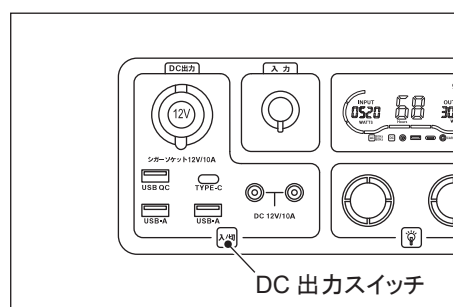
LED ライトスイッチを押すと LED ランプが点灯します。再度、押すと消灯します。LED ライトスイッチを 2 秒間長押しすると LED ランプが点滅します。再度、押すと消灯します。



DC 出力スイッチ

DC 出力スイッチを押すと本機が起動し、バッテリー残量表示が表示され、DC12V, USB, シガーソケットの各ポートから出力することができます。

再度、DC 出力スイッチを押すと本機が停止して DC 出力ができなくなります。



4. 使用方法

使用する前にバッテリーの残量が十分にあるか確認をします。

4-1. バッテリー残量の点検

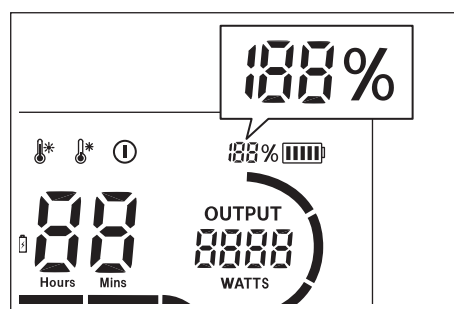
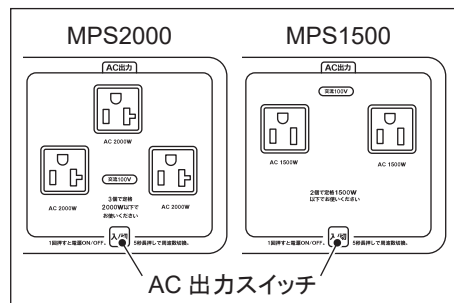
AC 出力スイッチを押します。

バッテリー残量表示 (0 ~ 100%) が表示されて残量を確認することができます。

十分なバッテリー残量がない時は、充電してください。

⚠ 注 意

バッテリーの劣化の原因になりますので、充電中に接続した電気器具を使用 (パススルー) しないでください。



4-2. 充電の方法

⚠ 警 告

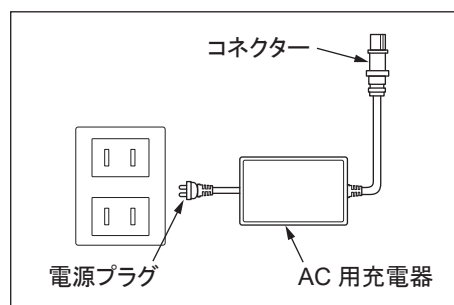
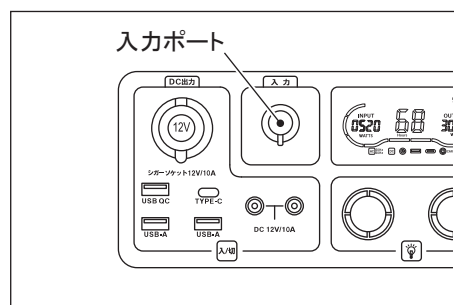
指定された専用の充電器で充電してください。専用の充電器以外で充電すると本機の発熱、損傷の恐れがあります。

4-2-1. AC 充電

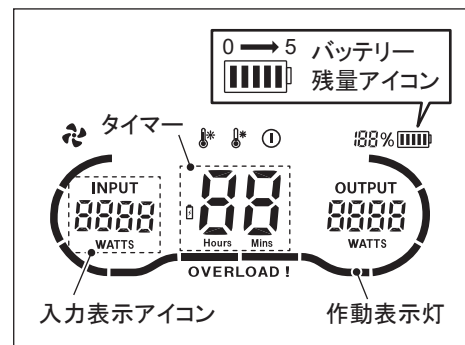
- ① 付属の AC 用充電器の電源プラグを家庭用コンセントに差し込み、コネクタを入力ポートに接続します。

⚠ 注 意

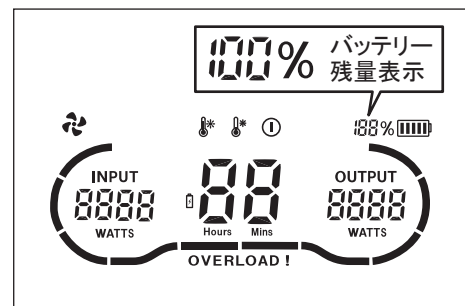
電源プラグ、コネクタは根元まで確実に接続してください。不完全な接続は、本機の発熱、損傷の原因になります。



- ② 充電が始まると作動表示灯が点滅し、入力表示アイコンに入力電力量が表示されます。また、タイマーは充電が完了するまでの残り時間を表示します。バッテリー残量アイコンで充電状況を確認（0～5段階）することができます。



- ③ 充電完了すると作動表示灯が消灯し、入力表示アイコンが10秒後に消灯します。バッテリー残量表示が「100%」を表示して、充電が自動的に完了します。

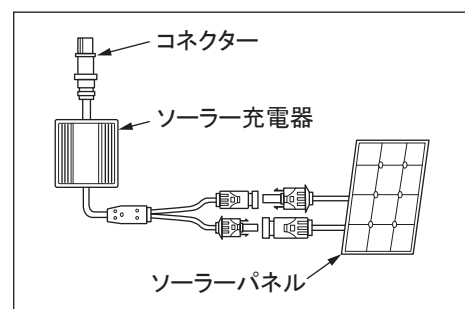


4-2-2. ソーラーパネル充電

⚠ 警告

誤った手順で接続すると事故につながる恐れがあります。
正しい手順で接続してください。

- ① ソーラー充電器とソーラーパネルを接続します。
- ② ソーラー充電器のコネクターを本機の入力ポートに接続します。
- ③ ソーラーパネル、ソーラー充電器と本体が正しく接続され、かつ日照量が十分であれば、作動表示灯が点滅して入力表示アイコン、バッテリー残量表示、バッテリー残量アイコン、タイマーが表示され充電を開始します。
- ④ 充電完了すると作動表示灯が消灯し、入力表示アイコンが10秒後に消灯します。バッテリー残量表示が「100%」を表示します。



⚠ 注意

- 開放電圧が50Vを超えるソーラーパネルを絶対に接続しないでください。充電器の破損、焼き付きの原因になります。
- 最大200W以上(18V)のソーラーパネルを使用する時は、総電圧が50Vまで直列で接続してください。

重 要

- 36V/400W のソーラーパネル（付属ではありません）を接続した場合、最短4時間程度で充電が完了します。
（気温、日照量により変動します。）
推奨ソーラーパネル：100W 以上 (36V)
- ソーラー充電器の動作温度範囲は 0 ～ 45℃です。動作温度範囲外の場合、本体への充電はされません。

4-3. ソーラー充電器について

⚠ 警 告

- 充電器の逆流保護システムを搭載しています。正極と負極を間違えて接続しないでください。
- ソーラー充電器を分解、改造、修理をしないでください。
重大な事故の原因になります。
- ソーラー充電器を濡らさないでください。充電器の破損の原因になります。
- ソーラー充電器を操作する時は、絶縁手袋などを着用し、乾燥した場所で行ってください。

4-3-1. ソーラー充電器（コントローラー内蔵）仕様

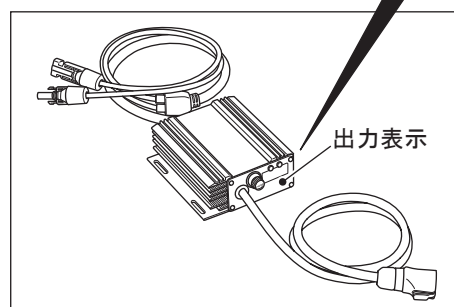
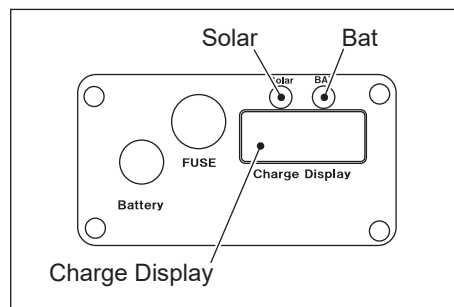
充電器入力	16V-50V/25A（最大）
充電器出力	54V/7.5A（最大）
コントローラー方式	MPPT
MPPT 効率	≥ 99%
負荷損失	<5mA
過電圧保護	58V ± 1.5V
逆流保護（ヒューズ）	15A, ø5 × 20
動作温度	0 ～ 45℃
重 量	0.8kg
サイズ	115 × 111 × 43mm

4-3-2. ソーラー充電器の出力表示

ソーラー充電器の主力表示部に充電器の充電状態を表示します。

主力表示部

- Solar (ソーラーパネル入力)
ソーラーパネルから充電器に入力がある時、LED (赤) が点灯します。
- Bat (バッテリー出力)
充電器から本体への出力がある時 LED (緑) が点灯します。
- Charge Display
ディスプレイにバッテリー電圧、ソーラーパネル入力電圧、ソーラーパネル入力電圧を表示します。



4-4. 出力 (給電) の方法

4-4-1. AC 出力の方法

⚠ 注 意

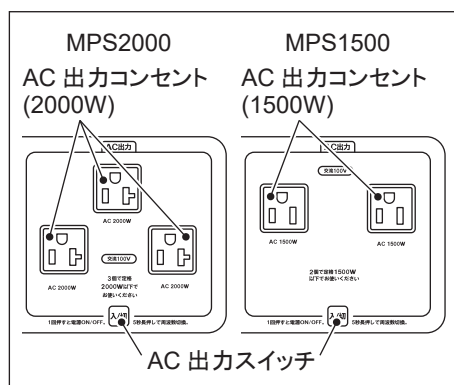
- AC 出力をする前に接続する電気器具が短絡 (ショート) していないかを確認してください。
- AC 出力スイッチを押し、起動させてから電気器具を接続して使用してください。
- 接続した電気器具の電源を「OFF」にし、接続を取り外してから、本機を停止してください。

- ① AC 出力スイッチを押すと内部インバーターが起動して、AC コンセントから AC 出力ができるようになります。
- ② 電気器具に適した周波数を選択します。
- ③ 電気器具の消費電力に応じた AC 出力コンセントに電気器具を接続します。

AC コンセント出力

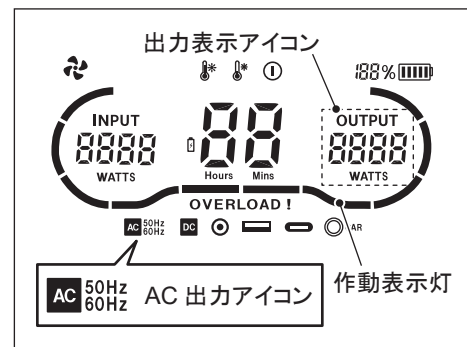
MPS1500 : 1500W (定格) × 2 個

MPS2000 : 2000W (定格) × 3 個



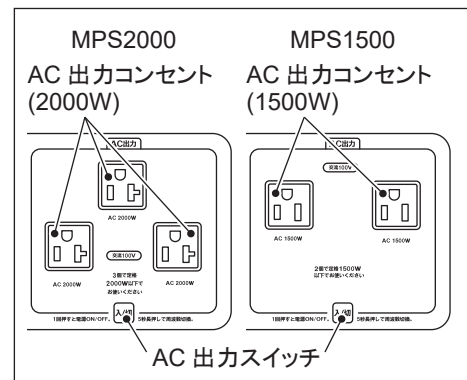
- ④ 電気器具の電源を「ON」にすると出力表示アイコンに出力している電力量が表示され、作動表示灯が点灯します。

重 要
<ul style="list-style-type: none"> ● 使用する電気器具の消費電力に適したコンセントを選択してください。 ● AC 出力コンセントの出力が 5W または未接続の場合、約 12 時間が経過すると本機の電源が「OFF」になります。



周波数の切替え方法

スタンバイモードで AC 出力スイッチを 5 秒以上長押しすると AC 出力アイコンの周波数の表示が切替わります。



4-4-2. AC 出力の停止方法

- ① 接続した電気器具の電源スイッチを「OFF」にします。
- ② AC 出力スイッチを押して本機を停止します。
- ③ 電気器具の接続を取外します。

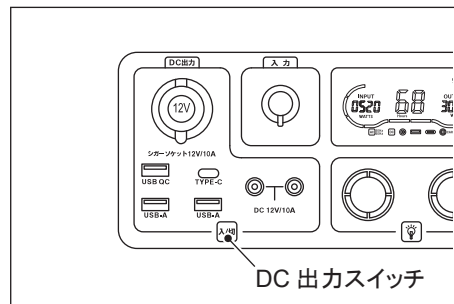
オーバーロードで停止した時

2000W 用 (MPS2000) または 1500W 用 (MPS1500) の AC 出力コンセントでオーバーロードして停止した場合は、AC スイッチを押して本機を停止し、使用機器の電力量を調整してから再起動してください。



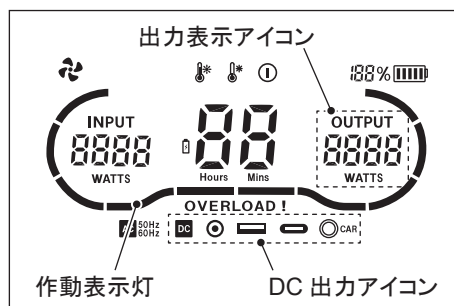
4-4-3. USB/DC 出力の方法

- ① DC 出力スイッチを押すと USB/DC の各出力ポートから DC 出力ができるようになります。



- ② 用途に応じた出力ポートに電気器具に接続し、DC 出力が始まると作動表示灯が点灯し出力電力アイコンに出力している電力量と使用しているポートの DC 出力アイコンが表示されます。

重 要	
●	DC 出力ポートの出力が 1W 未満の時は出力表示アイコンに電力値は、表示されません。
●	DC 出力ポートの出力が 1W 未満の時は、24 時間以内に本機が自動的に停止します。



4-4-4. USB/DC 出力の停止方法

- ① DC 出力ポートから電気器具の接続を取外します。
- ② DC 出力スイッチを押して本機を停止します。

5. 使用後の手入れと保管

5-1. 使用後の手入れ

▲ 注 意

清掃時に本体を分解しないでください。

- 使用後は全ての接続ケーブルを取外してください。
- 端子に汚れがある時は、乾いた布で清掃してください。
- 本体の汚れ、水分などを乾いた清潔な布で拭き取ってください。

5-2. 保管の方法

- 長期に保管する時は、半年に一度本体充電容量を 80%程度に充電してください。
- バッテリーが劣化しますので、バッテリー残量がない状態で保管しないでください。
- 気温 25℃前後の乾燥した清潔な場所で保管してください。
- 車中などの高温になる場所で保管しないでください。
- 使用する度に満充電にしてください。

5-3. 廃棄について

▲ 警 告

不法投棄は絶対にしないでください。



本製品に内蔵されている充電式電池はリサイクルできます。充電式電池の取り外しはお客様が行わず、弊社滋賀工場にご連絡ください。

6. 使用時間の目安

⚠ 危 険

- 医療機器、医療システムに使用する場合は、医師に相談してください。
- 社会的、公共的に重要なものや非常用設備には使用しないでください。

⚠ 注 意

- 下記の使用時間は満充電時の目安を示しており、絶対的なものではありません。
- モーター等起動時に大きな電力を消費する電気器具を使用する場合、その器具の消費電力が本機の出力範囲内であっても使用できない場合があります。

6-1. 電気器具の使用可能時間と充電回数

		白熱灯	LED 投光器	携帯電話充電	タブレット	ノート PC	パソコン
型番	容量	100W	240W	12Wh	30Wh	45W	200W
MPS1500	1344Wh	約 11 時間	約 5 時間	約 97 回	約 39 回	約 26 時間	5.8 時間
MPS2000	1536Wh	約 13 時間	約 5.5 時間	約 111 回	約 44 回	約 29 時間	6.7 時間




		ドローン	デジカメ	炊飯器	小型 IH 調理器	ホットプレート	冷蔵庫
型番	容量	60Wh	8.1Wh	180Wh	1000W	800W	130W
MPS1500	1344Wh	約 19 回	約 144 回	約 6 回	約 1 時間	約 1.5 時間	約 9 時間
MPS2000	1536Wh	約 22 回	約 165 回	約 7 回	約 1.3 時間	約 1.5 時間	約 10.5 時間

		電気毛布	電動工具 バッテリー 充電回数	サンダー	業務用灯油 ヒーター
型番	容量	55W	90W	720W	230W
MPS1500	1344Wh	約 21.3 時間	約 13 回	約 1.5 時間	約 5 時間
MPS2000	1536Wh	約 24.4 時間	約 15 回	約 1.8 時間	約 6 時間

6-2. 使用可能範囲

本機を使用する前に、総負荷がポータブル電源の定格範囲内であることを確認してください。
総消費電力が本機の定格出力値を超えると過負荷表示アイコンが表示されます。
過負荷表示アイコンが表示した時は、過負荷状態を解消してください。

例：

使用電気器具 (AC)				
使用電気装置 (注)	1	0.8 ~ 0.95	0.4 ~ 0.75	
使用可能範囲 (W)	MPS2000	2000W 以下	1600W 以下	1500W 以下
	MPS1500	1500W 以下	1400W 以下	1125W 以下

(注) 各電気器具の使用消費電力を表します。

7. トラブルシューティング

症 状	原 因	処 置
AC/DC 出力できない	<ul style="list-style-type: none"> ● AC/DC 出力が過負荷になっている。 ● 高温状態になっている。 ● バッテリー残量がない。 	<ul style="list-style-type: none"> ● 過負荷状態を解消する。 ● 冷機して再起動する。 ● バッテリー充電する。
10 時間以上充電しても満充電にならない	<ul style="list-style-type: none"> ● 低温または、高温状態になっている。 ● 充電器のケーブルが正しく接続されていない。 ● バッテリーが劣化している。 ● ソーラー充電器のヒューズが断絶している。 	<ul style="list-style-type: none"> ● 適温になる場所に移動させて再起動する。 ● 充電器の接続ケーブルを正しく接続する。 ● 修理を依頼する。 ● ソーラー充電器のヒューズを新品に交換する。
故障アイコンが表示されている	_____	再起動する。回復しない場合は修理を依頼する。

※上記以外の故障やトラブルがあった時は、再起動してください。再起動しても回復しない場合は、販売店または弊社支店、営業所に修理を依頼してください。

ポータブル電源 MPS2000/MPS1500 保証書

本保証書は日本国内のみ有効です。This Warranty is valid only Japan

お客様の正常なご使用において万一故障が発生した場合は、当保証書記載の規定により、無償で交換または修理させていただきます。

- 保証期間内（お買上げ日より1年間）に正常なご使用状態において万一故障が発生した場合は、無償で交換または修理させていただきます。その際はお買上げの販売店にご連絡ください。
- 次のような場合には保証期間内の故障でも有償とさせていただきます。
(郵送料等諸掛りはお客様のご負担となります。)
 - 本保証書にお買上げ日及び販売店名の記入・捺印が無い場合。
 - 誤用・乱用及び取り扱い不注意、取扱説明書の禁止事項による故障または損傷の場合。
 - 弊社指定の販売店以外での修理・改造・分解が行われた場合。
 - 火災・地震・水害及び盗難等の災害・不適切な移動・落下などの場合。
 - 使用中に生じたキズ・汚れなどの外観上の変化、ガソリン・エンジンオイルなどの汚れ。
 - 付属品の交換。
 - 原因が本製品以外に起因する場合。
 - 本保証書の指示がない場合及び必要事項の記入が無い場合。
- 本製品に内蔵されている充電式電池はリサイクルできます。本商品を廃棄する際は、充電式電池の取り外しをお客様が行わず、弊社滋賀工場にご連絡ください。

製品名	MPS2000/MPS1500	本製品番号	
お客様	ご住所 〒		
	ご氏名		
お買上げ日	年 月 日	保証期間	お買上げ日より1年間
販売店	ご住所 〒		
	ご氏名		

本保証書は製品番号、お買上げ日、販売店の記載がない場合は、無効とします。

必ずご確認いただき、記入なき場合はお買上の販売店にお申し出ください。

この保証書は再発行いたしませんので大切に保管してください。

この保証書は、本書に明示した期間・条件のもとにおいて無償で交換または修理をお約束するものです。

したがってこの保証書によってお客様の法律上の権利を制限するものではありません。

 株式会社 **ワキヤ** 滋賀工場
TEL 0748-75-2171 FAX 0748-75-0294