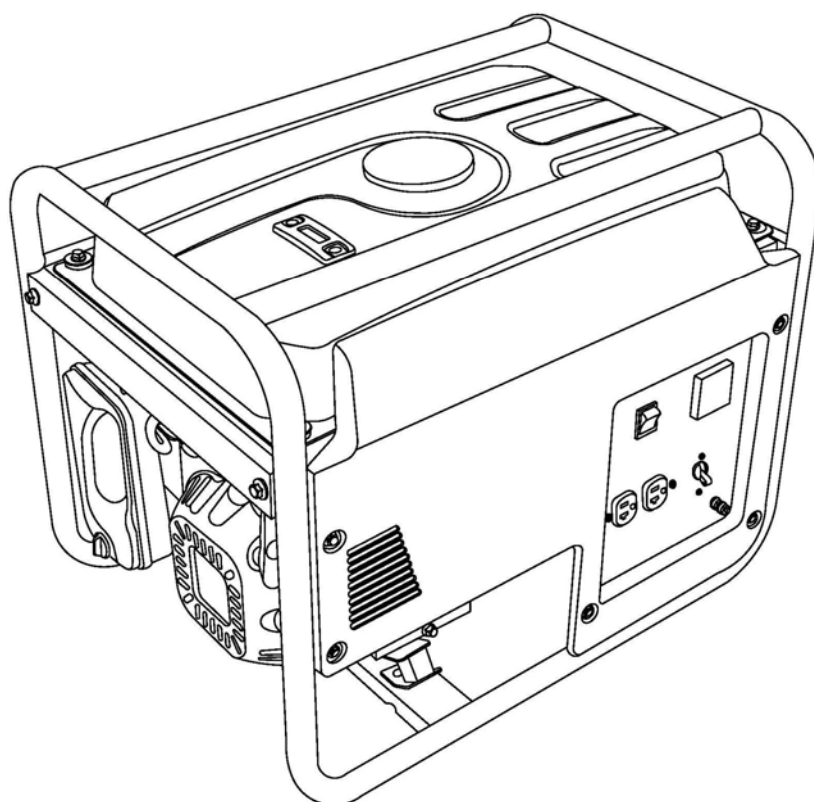


ガソリン発電機

取扱説明書



HPG2500-5 (50Hz仕様)

HPG2500-6 (60Hz仕様)

WAKITA LONCIN

安全に関する表示

安全規則を守らない作業は重大事故の発生につながります。製品の運転や日常点検の前には、必ずこの取扱説明書をよく読み、十分に理解してください。本書および当製品で使用する安全に関する表示は、その内容や危険の度合いにより次のように使い分けてあります。

▲危険：重大な人身事故もしくは死亡事故に至る切迫した危険が存在していることを示します。
メッセージには、危険の内容とその危険を回避するための予防措置が記載されています。

▲警告：重大な人身事故もしくは死亡事故に至る可能性のある危険が存在していることを示します。
メッセージには、危険の内容とその危険を回避するための予防措置が記載されています。

▲注意：人身事故もしくは製品の重大な破損に至る可能性のある危険が存在していることを示します。
メッセージには、危険の内容とその危険を回避するための予防措置が記載されています。

重要：製品の損傷や著しい性能低下を招く可能性のあることを示します。
メッセージには、それらを回避するために守らなければならない注意事項が示されています。

当社では、あらゆる環境下における作業において起りうるすべての危険を予測することはできません。したがって、本書に記載されている注意事項はすべてを網羅したものではありませんので、お客様の責任において、十分な注意を払って製品をご使用頂くようお願いいたします。

目 次

1. 安全にご使用いただくために.....	3
2. 装備.....	4
3. 始業前の点検.....	6
4. 運転と停止.....	7
5. 定期点検・整備.....	10
6. 故障対策.....	13
7. 長期保管.....	15
8. 諸元/配線図.....	16
9. 保証書.....	17

1.安全にご使用いただくために

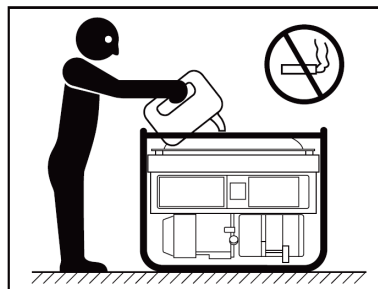
▲危険：排気ガスに注意

- 密閉された場所でエンジンを作動させると、短時間のうちに意識不明及び死亡につながる危険があります。エンジンは必ず換気の行き届いた場所で運転してください。



▲危険：火気厳禁

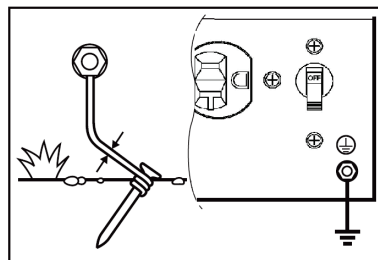
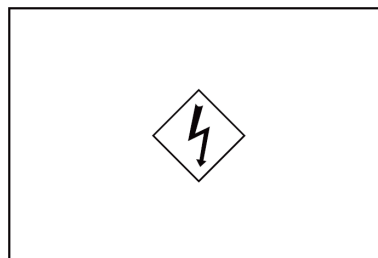
- 燃料補給時は必ずエンジンを止めてください。
- 喫煙しながら、または火気のある場所では燃料補給を行わないでください。



- 燃料補給は、こぼさないように注意してください。もし、こぼれたら十分ふきとってください。
- 燃料を飲み込んだり、燃料蒸気を吸い込んだり、燃料が目に入ったりした場合には、すぐに医師の診断を受けてください。燃料が皮膚や衣服に付着した場合には、すぐに石鹸と水で洗い、衣服を着替えるようにしてください。
- キャブレターまたは燃料タンクから燃料がこぼれたら十分拭き取って下さい。

▲危険：感電防止

- 雨または雪のなかで発電機を運転しないでください。感電の恐れがあります。
- 運転中は、内部の配線や電気部品に触れないでください。感電の恐れがあります。
- 本機や体がぬれている時は、本機に触れないでください。感電の恐れがあります。
- 発電機は必ず接地（アース）してください。
- 電流容量の十分な接地（アース）リード線を使用してください。



接地（アース）リード線

直径：0.12mm/A 例：10A→1.2mm

▲注意：火災ややけどに注意

- エンジン及びマフラーは高温になっている場合があります。やけどに注意してください。
- 機械は、歩行者や子供が触れないような場所に設置してください。
- 運転中は、排気口付近に可燃性の物質を置かないようにしてください。

- 機械は建物または障害物から1m以上離し、水平な場所で運転してください。火災の恐れがあります。
- 機械に他のカバーなどがかぶせて運転しないでください。事故の原因となります。

▲注意：接続時の注意

- 出力電源は屋内配線に接続しないでください。
- 発電機は他の発電機と並列に接続しないでください。

▲注意：点検、清掃する時の注意

- 点検、清掃をする時は、エンジンを止めてから行ってください。
- エンジンスイッチを「OFF」の位置にし、点火プラグキャップを取外して偶発的にエンジンが始動しないようにしてください。

2. 装備

1) オイルセンサー

- オイルが少なくなると、エンジンは自動的に停止します。オイルを上限レベルまで補給してください。補給するまで、エンジンは再始動できません。
- オイルセンサーは、オイルの劣化を検知することはできません。エンジンオイルは定期的に交換してください。

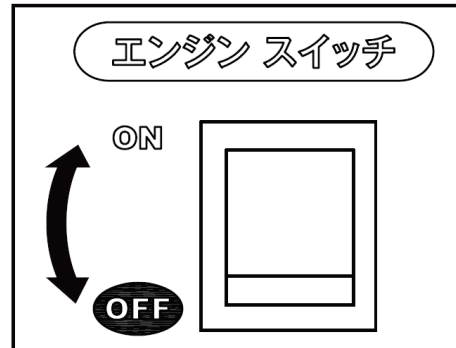
2) エンジンスイッチ

1. 「ON」 (運転)

エンジンを始動させることができます。

2. 「OFF」 (停止)

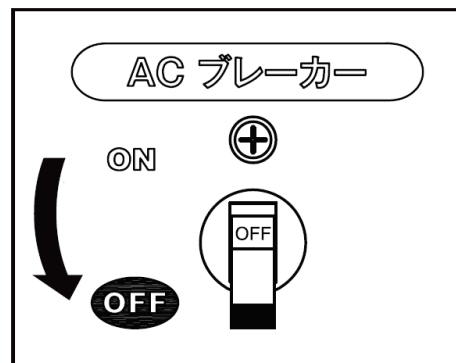
エンジンは停止します。



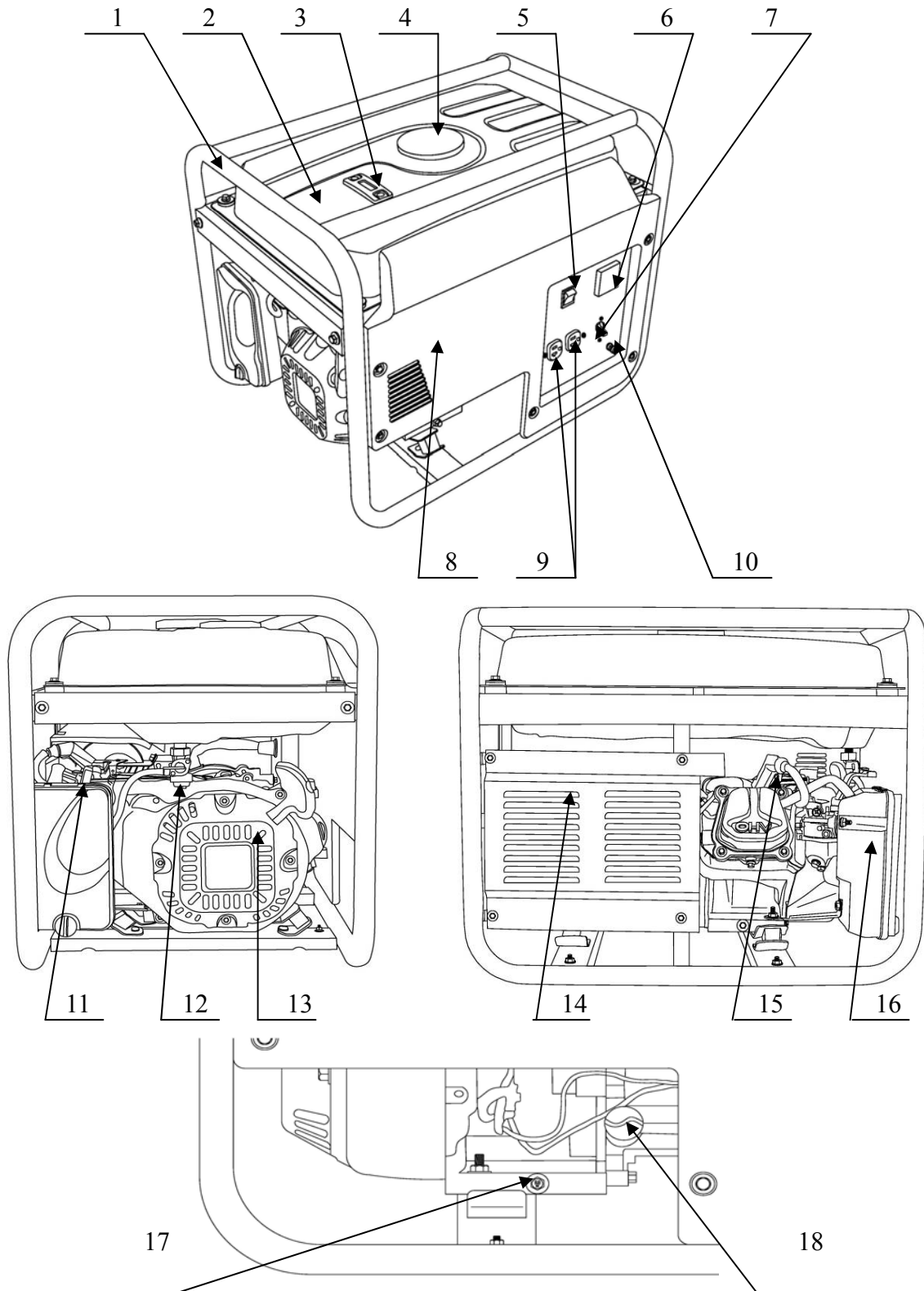
3) ACブレーカー

ACブレーカーは、負荷が発電機の定格出力を越えると自動的に電源を切断します。

▲注意：ACブレーカーが作動した時は、負荷を指定の発電機定格出力内に下げてください。



4) 各部の名称



- | | | |
|--------------|--------------|------------|
| 1—フレーム | 2—燃料タンク | 3—燃料レベルゲージ |
| 4—燃料タンクキャップ | 5—エンジンスイッチ | 6—電圧計 |
| 7—ACブレーカー | 8—コントロールパネル | 9—コンセント |
| 10—アース端子 | 11—チョークレバー | 12—燃料コック |
| 13—リコイルスターター | 14—マフラーカバー | 15—点火プラグ |
| 16—エアクリーナー | 17—オイルドレンプラグ | 18—オイルゲージ |

3.始業前の点検

ご使用になる前、必ず次の点検を行ってください。

1) 各部分のボルト・ナット類に緩みがないか点検し、緩んでいたらしっかり締付けてください。

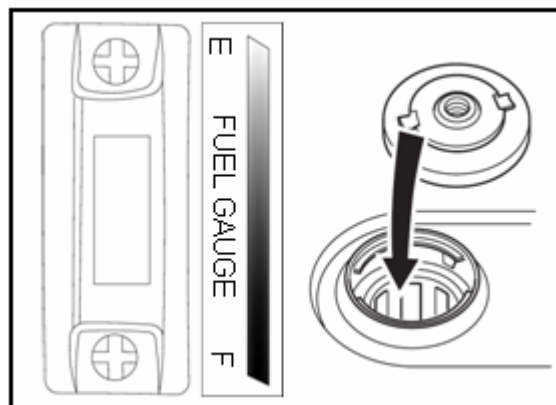
2) 燃料の点検

●燃料が入っているか点検してください。

●燃料が少ない時は、無鉛ガソリンを補給してください。

●給油時は、給油口に装着している燃料フィルタを必ず使用してください。

●燃料は、無鉛ガソリンを使用してください。



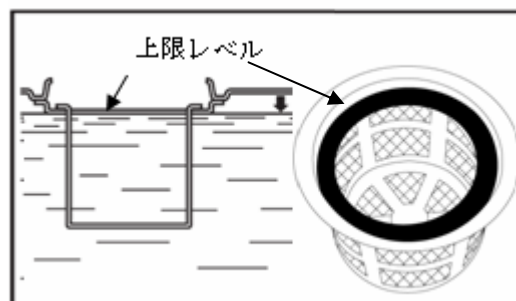
燃料タンク：16 リットル

▲警告：

●エンジンの作動中やエンジンが高温の間は燃料タンクに補給しないでください。

●燃料を補給する前に燃料コックを閉めてください。

●燃料にほこりやごみ、水またはその他の異物が入らないように注意してください。



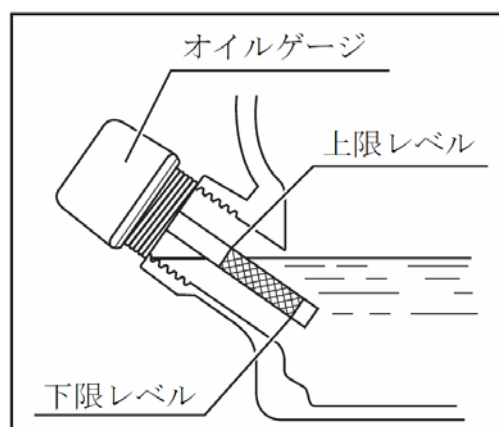
●こぼれた燃料は丁寧に拭き取ってからエンジンを始動してください。

●火気から遠ざけてください。

●F は満杯、E は空を示します。

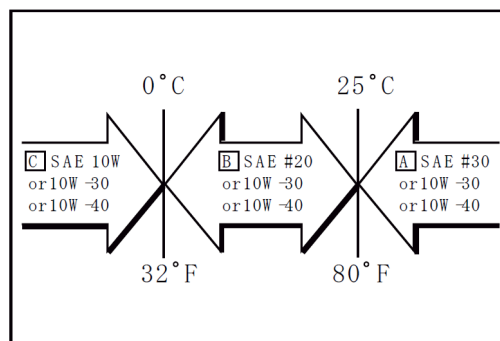
3) エンジンオイルの点検

エンジンオイルの点検は、エンジンを停止させ、発電機を水平に設置してから行ってください。



- オイルゲージを外し、エンジンオイルの量を点検してください。オイルを点検する時は、注入口からオイルゲージをねじ込まないで計り、上のきざみ線（上限レベル）まで入れてください。
- オイルが汚れていれば交換してください。
- オイルは定期的に交換してください。
- オイルは外気温度に応じ、右図粘度の自動車用エンジンオイルを使用してください。

エンジンオイル容量：0.6 リットル



- 推奨エンジンオイル：SE または SF 級の良質のものをご使用ください。

4) 接地（アース）

▲注意：発電機は必ず接地（アース）してください。

4.運転と停止

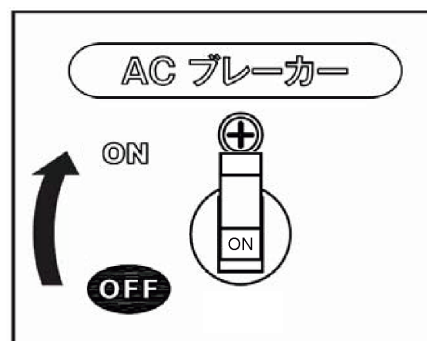
▲注記：

●はじめてご使用になる前に、必ずエンジンオイルが規定量入っているか確認してください。

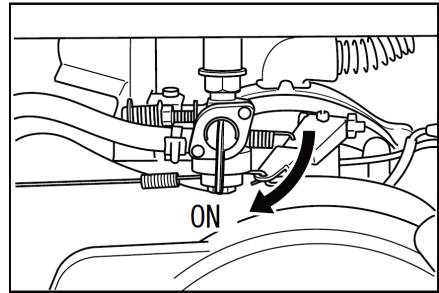
1) エンジンの始動

▲注記：

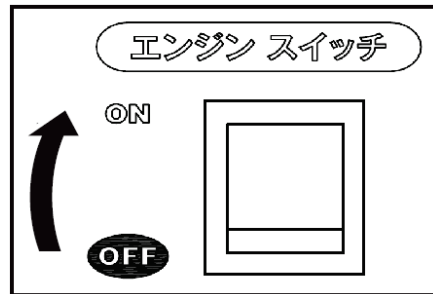
- AC ブレーカーが ON 状態になっているか確認してください。
- エンジンを始動するまで、電気器具を接続しないでください。



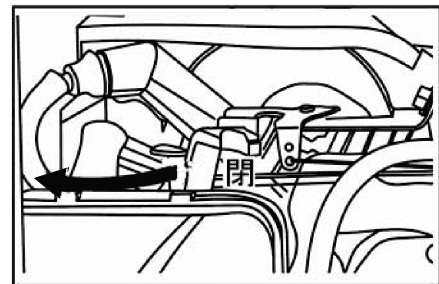
1. 燃料コックレバーを **ON** にします。



2. エンジンスイッチを **ON** にします。

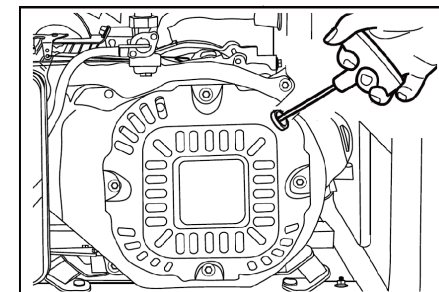


3. チョークレバーを閉じます。暖かい時や運転停止直後に再始動する場合は、全開もしくは半開にしてください。



4. リコイルスターターの把手を握り少し引くと軽く手ごたえがあります。そこから勢いよく引っぱるとエンジンが始動します。

重要: リコイルスターターのロープを一杯に引きすぎらないでください。又、引いた把手は、その位置から手離さないで、静かに元に戻してください。破損する恐れがあります。



5. チョークレバーを元に戻して弁を全開します。

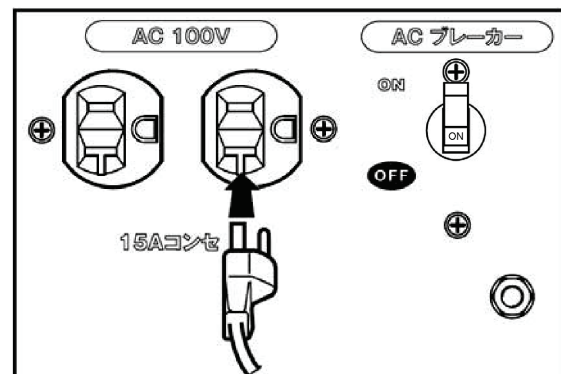
6. 2 - 3 分間エンジンの暖機運転を行ってください。

2) 発電機の操作

1. 電圧計で適正電圧かどうかを点検してください。

2. 電気器具のスイッチが切れている事を確認してから発電機に接続します。

3. 電気器具のスイッチを入れます。

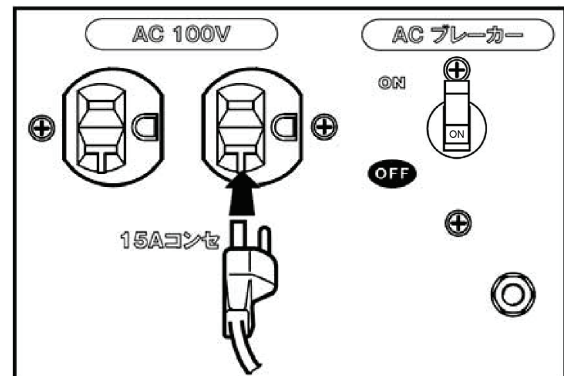


▲注意：

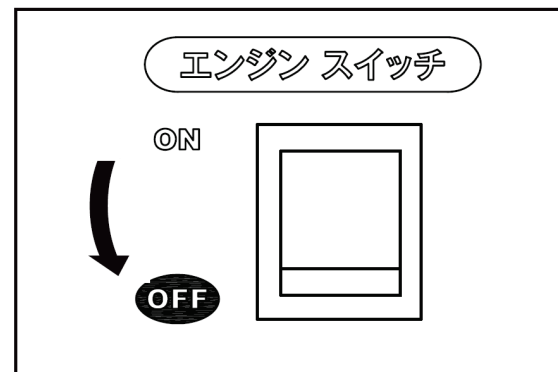
- 電気器具は必ずスイッチを切ってからコンセントに接続してください。
- 合計負荷が発電機の定格出力範囲内にあることを確認してください。
- コンセント負荷電流がコンセント定格電流範囲内にあることを確認してください。

3)エンジンの停止

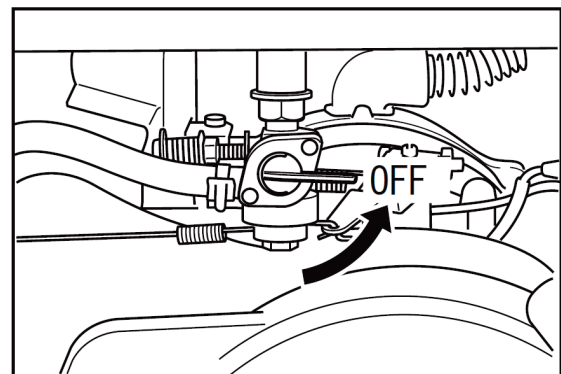
1.電気器具の電源スイッチを **OFF** にして、発電機のコンセントからコードを抜きます。



2.エンジンスイッチを **OFF** にします。



3.燃料コックレバーを **OFF** にします。



5.定期点検・整備

1) 定期点検

本機を常に良好な状態で使用できるよう、次の表にしたがって定期的に点検・整備を行ってください。

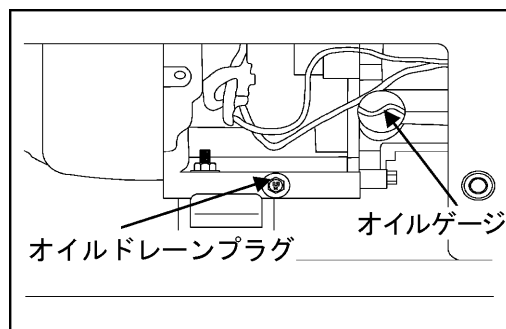
▲警告：

- 点検作業についてよく分からないときは、購入店または弊社支店・営業所でお問い合わせください。
- 点検・保守作業を開始する前に必ずエンジンを停止してください。エンジンスイッチを「OFF」の位置にし、点火プラグキャップを取外して偶発的にエンジンが始動しないようにしてください。

項目	処置	運転前の点検 (毎日)	最初の1 ヵ月または 20時間 に1回	3ヵ月ま たは 50 時間に 1 回	6ヵ月ま たは 100 時間に 1 回	12ヵ月ま たは 300 時間に 1 回
点火プラグ	状態点検、ギャップ調整及び清掃。必要があれば交換			●		
エンジン オイル	オイルレベルの点検	●				
	交換		●		●	
エアクリ ーナ	清掃。必要があれば交換			●		
燃料フィル タ	燃料コックフィルタの 清掃。必要があれば交換				●	
バルブの 隙間	エンジン冷却時に点検 及び調整のこと。					●
燃料系統	燃料ホースの亀裂また は損傷の点検。必要があ れば交換	●				
排気系統	漏れの点検。ガスケット の締め直しまたは必要 に応じて交換	●				
キャブレ ター	チョーク動作の点検	●				
冷却系統	冷却ファンの損傷の点 検					●
始動系統	リコイルスターター動 作の点検	●				
シリンダ ーヘッド のカーボ ン除去	必要であれば頻度を増 やす					●
備品/留め 具	備品及び留め具の点検。 必要があれば修正				●	

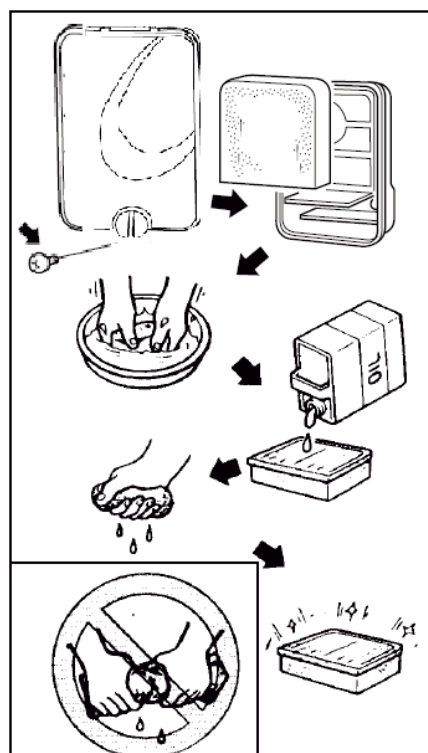
2) エンジンオイルの交換

1. 機械を水平に置き、数分間エンジンを暖めたのち エンジンを停止させます。
2. オイルゲージを外します。
3. オイルパンをエンジンの下に置きます。
オールドレンプラグを外し、発電機本体を傾け、オイルを完全に抜きます。
4. オールドレンプラグやガスケット、オイルゲージ及びO-リングをチェックします。損傷していれば交換してください。
5. オールドレンプラグを取り付けます。
6. エンジンオイルを上限レベルまで入れ、オイルゲージを締め付けます。



●推奨エンジンオイル：SEまたはSF級の良質のものをご使用ください。（P7、3-3 エンジンオイルの点検を参照）

▲注意：クランクケースに異物が混入しないように注意してください。



3) エアクリーナーの清掃

エアクリーナーエレメントの汚れがひどくなると、始動不良、エンジン出力低下及び、運転不調の原因になるばかりでなく、エンジン寿命を極端に短くします。エレメントは常に清潔にしておいてください。

1. エアクリーナーからエアクリーナーエレメントを取り出し、灯油のなかで洗います。
2. エレメントを白灯油3:エンジンオイル1の割合の混合油に浸し、手で固く絞ります。
3. 最後にエレメントをエアクリーナーに入れ、しっかりと取り付けます。

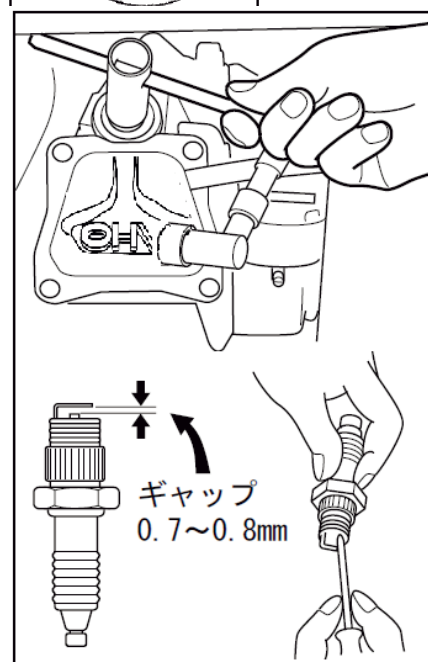
▲注意：エンジンをエレメントなしで運転すると、エンジン寿命が極端に短くなる恐れがあります。

4) 点火プラグの清掃及び調整

標準電極カラー：黄褐色

標準点火プラグ：RN9YC (NGK 製 BPR6ES と互換性有り)

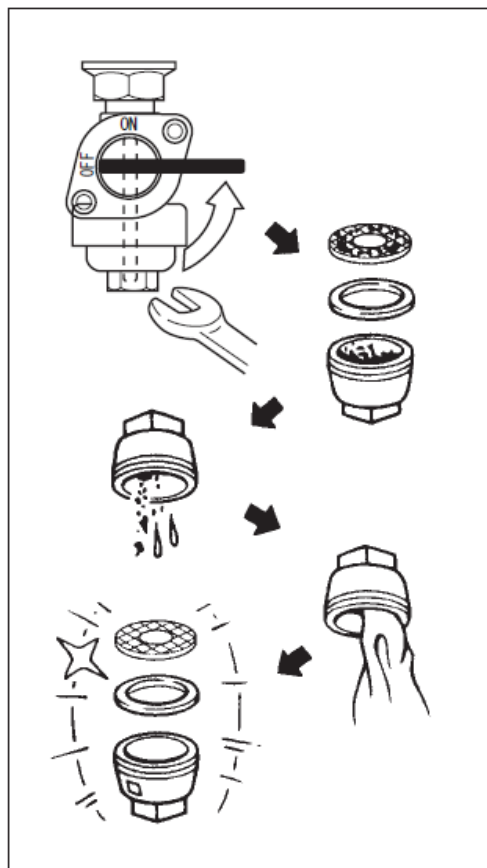
点火プラグのギャップ：0.7~0.8mm



5) 燃料コック

1. エンジンを停止します。
2. 燃料コックレバーを**OFF**にし、ストレーナカップを左にまわして外してください。
3. ストレーナカップ内の水やゴミ、コシ網に付着しているゴミを捨て、白灯油で洗ってください。
4. パッキンをチェックし、必要であれば交換してください。
5. 本機に完全に締め付けてください。

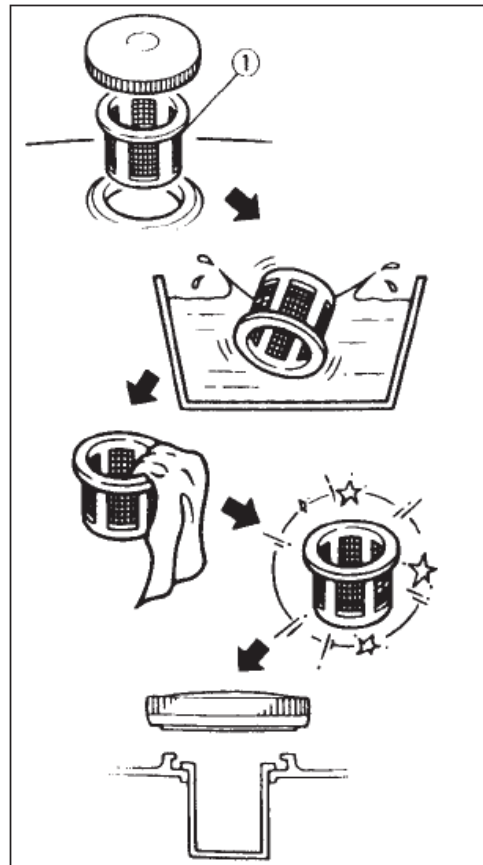
- **警告**：燃料コックカップは必ずしっかりと締めてください。



6) 燃料タンクフィルタ

1. フィルタ内のゴミを捨て、白灯油で洗ってください。
2. 燃料タンクフィルタを燃料タンクに装着してください。

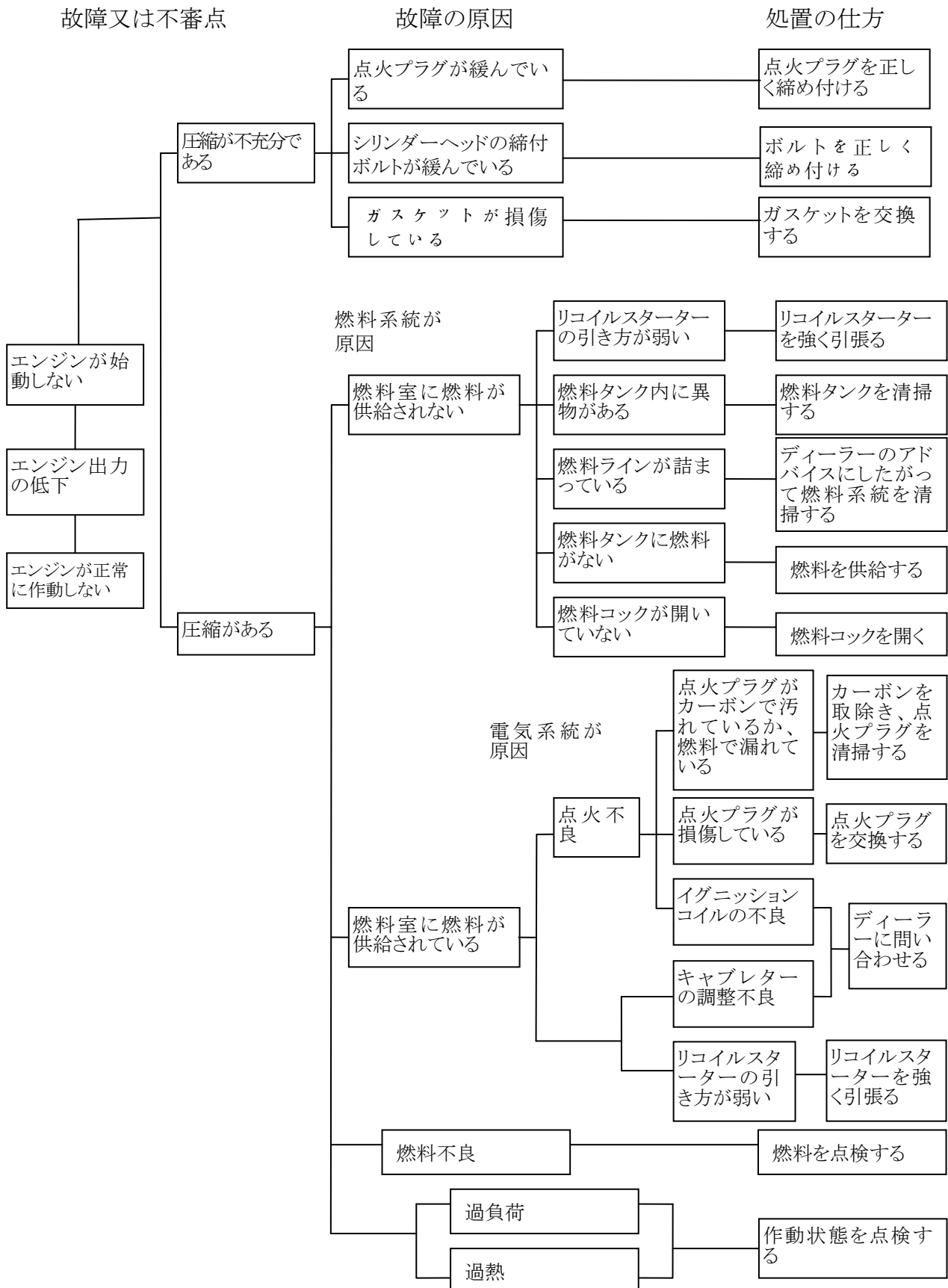
- ▲ **警告**：燃料タンクキャップは必ずしっかりと締めてください。



6. 故障対策

1) トラブルシューティング

エンジン関係

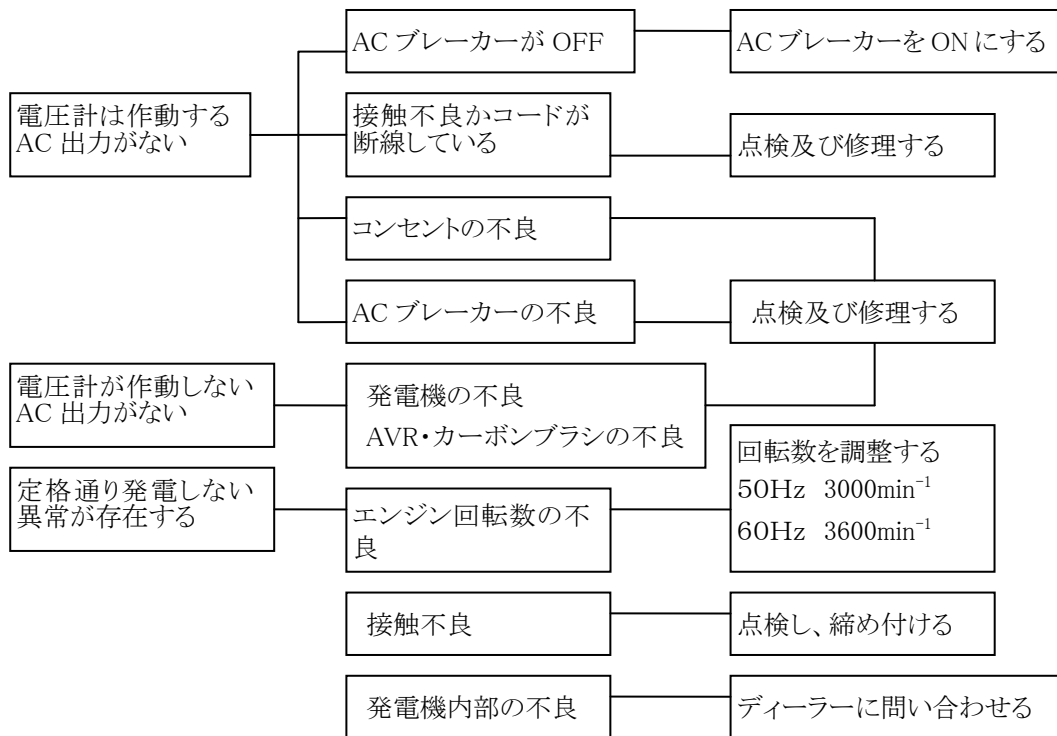


発電関係

故障又は不審点

故障の原因

処置の仕方



2) エンジンが始動しない

1.燃料系統

燃焼室に燃料が供給されていない。

- 燃料タンク内に燃料がない。 ➡燃料を供給する。
- 燃料系統が詰まっている。 ➡燃料系統を清掃する。
- 燃料コック内に異物がある。 ➡燃料コックを清掃する。
- キャブレターが詰まっている。 ➡キャブレターを清掃する。

2.エンジンオイル

オイルセンサーが作動している。

- オイルレベルが低い。 ➡エンジンオイルを追加する。

3.電気系統

点火プラグの火花が弱い。

- 点火プラグがカーボンで汚れている、又濡れている。 ➡カーボンを除去し清掃するか、点火プラグを拭いて乾かす。
- イグニッションコイルの不良。 ➡ディーラーに問い合わせる。

4.圧縮が不十分である

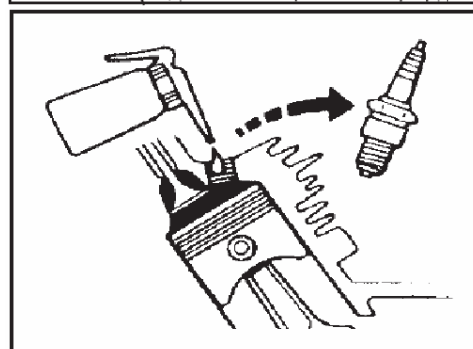
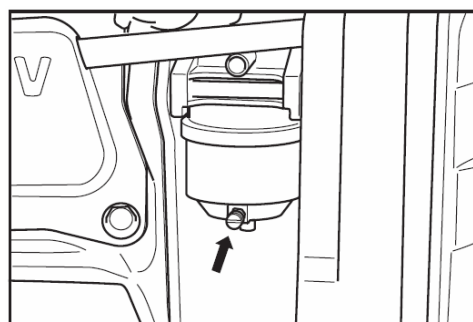
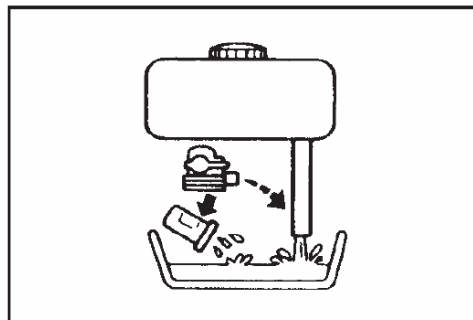
- ピストン及びシリンダーが摩耗している。 ➡ディーラーに問い合わせる。
- シリンダーヘッドの取付ボルトが緩んでいる。 ➡取付ボルトを正しく締め付ける。
- ガスケット不良。 ➡ガスケットを交換する。

7.長期保管

本機を1ヵ月以上使用しない場合は、次の手順にしたがって保管してください。

1) 燃料を排出させる。

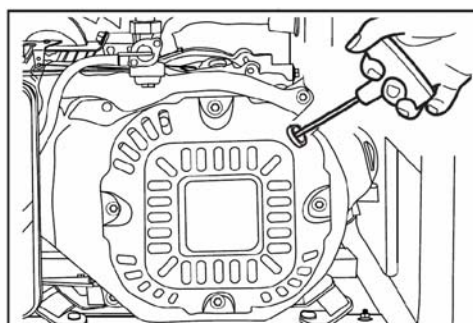
1.燃料タンク、燃料コック及びキャブレターから燃料を全部排出させます。



2) エンジン

1.エンジンオイルは新しいオイルと交換します。

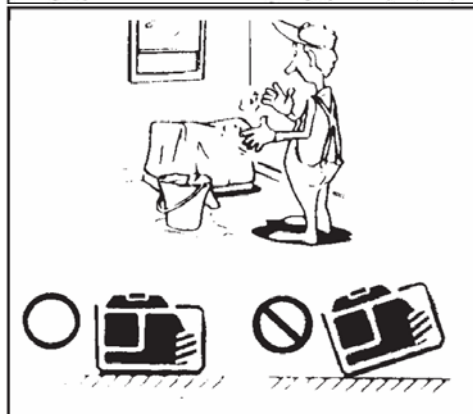
2.点火プラグを外し、SAE 10W 30 または 20W 40 モーターオイルをスプーン1杯程度注入します。



3. エンジンスイッチ OFF の状態でリコイルスターターを静かに2~3回引きます。

4. 点火プラグを締め付けます。

5. 各部を油布で清掃し、カバーをかけて湿気、ホコリの少ない水平な場所に保管してください。

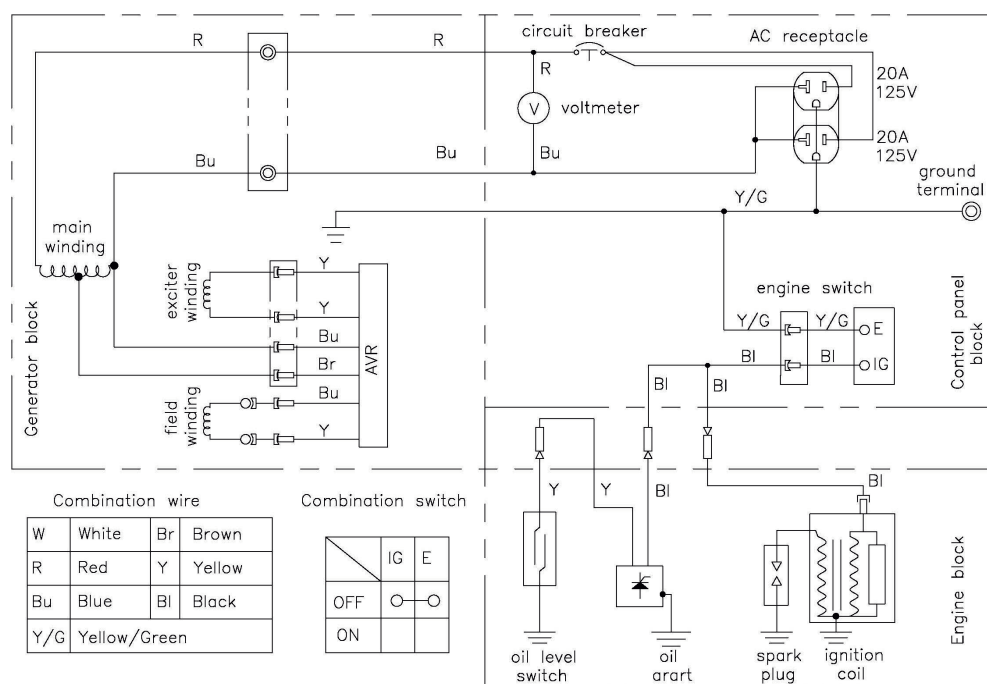


8. 諸元、配線図

モデル		HPG 2500-5	HPG 2500-6
発電機	周波数	50Hz	60Hz
	AC電圧	単相 100V	
	最大出力	2.2KVA	2.5KVA
	定格出力	2.0KVA	2.3KVA
	電圧調整	AVR	
	力率	1.0	
エンジン	名称	LC170F ロンシン	
	形式	空冷4サイクルOHVガソリンエンジン	
	口径×ストローク	70×55	
	排気量	212cc	
	最大出力	4.1KW/4000min ⁻¹	
	使用回転数	3000min ⁻¹	3600min ⁻¹
	燃料の種類	無鉛ガソリン	
	燃料タンク容量	16リットル	
	定格連続運転時間	12.5時間	11.5時間
	推奨エンジンオイル	SE又はSF級	
	エンジンオイル容量	0.6リットル	
	始動方式	リコイルスターター	
	イグニッションシステム	T.C.I方式	
	点火プラグ	RN9YC (NGK製 BPR6ES と互換性有り)	
寸法・質量	外形寸法 (L×W×H)	590×430×485mm	
	乾燥質量	43kg	
騒音値	音響パワーレベル LwA※1	91dB	95dB
付属品	プラグレンチ、ドライバー		

●仕様は改良のため予告なく変更する場合があります。

※1 音響パワーレベルLwAの測定基準はISO3744に準ずる試験環境での測定値になります。



ガソリン発電機 HPG2500 保証書

本保証書は日本国内のみ有効です。This Warranty is valid only Japan
お客様の正常なご使用において万一故障が発生した場合は、当保証書記載の規定により、無償で交換または修理させていただきます。

1.保証期間内（お買上げ日より6ヶ月間）に正常なご使用状態において万一故障が発生した場合は、無償で交換または修理させていただきます。

その際はお買上げの販売店にご連絡下さい

2.次のような場合には保証期間内の故障でも有償とさせていただきます。

（郵送料等諸掛りはお客様のご負担となります。）

- 1) 本保証書にお買上げ日及び販売店名の記入・捺印が無い場合。
- 2) 誤用・乱用及び取扱不注意、取扱説明書の禁止事項による故障又は損傷の場合。
- 3) 弊社指定の販売店以外での修理・改造・分解が行われた場合。
- 4) 火災・地震・水害及び盗難等の災害・不適切は移動・落下などの場合。
- 5) 使用中に生じたキズ・汚れなどの外観上の変化、ガソリン・エンジンオイルなどの汚れ。
- 6) 付属品の交換。
- 7) 原因が本製品以外に起因する場合。
- 8) 本保証書の指示がない場合及び必要事項の記入が無い場合。

製品名	HPG2500-5	HPG2500-6	本製品番号		
お客様	ご住所 〒				
	ご氏名				
お買上げ日	年	月	日	保証期間	お買上げ日より6ヶ月間
販売店	ご住所 〒				
	ご氏名				

本保証書は製品番号、お買上げ日、販売店の記載がない場合は、無効とします。

必ずご確認いただき、記入なき場合はお買上の販売店にお申し出ください。

この保証書は再発行いたしませんので大切に保管してください。

この保証書は、本書に明示した期間・条件のもとにおいて無償で交換又は修理をお約束するものです。したがってこの保証書によってお客様の法律上の権利を制限するものではありません。

 株式会社 **ワフウ** 滋賀工場
TEL 0748-75-2171 FAX 0748-75-0294

 **LONCIN**