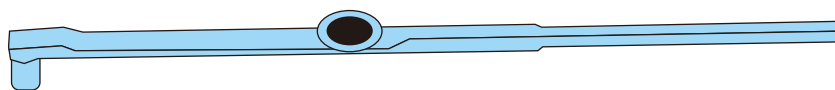
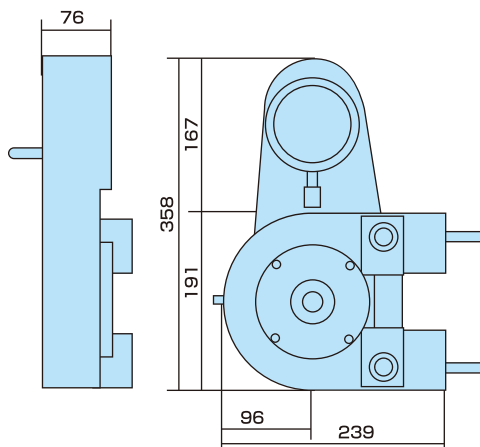
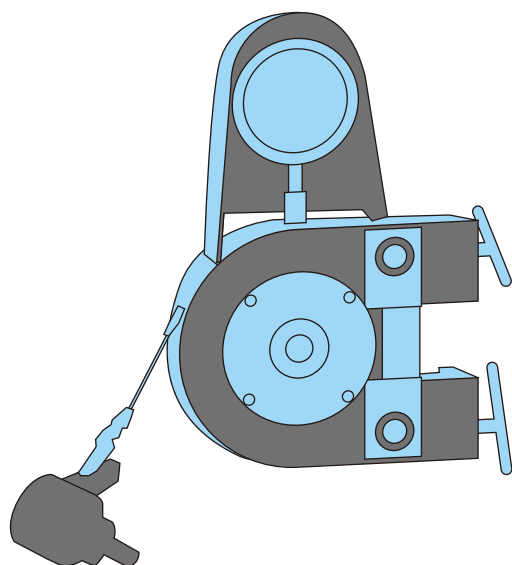


ボルト締め用機器 2



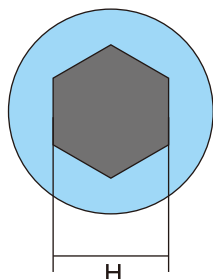
■トルクレンチ

会社名	東日製作所	東日製作所	東日製作所
型式	DBE700N (7000DBE2-N)	DBE850N (8500DBE2-N)	DBE1000N (10000DBE2-N)
トルク調整範囲 (N・m)	70~700 (1目盛10)	100~850 (1目盛10)	100~1000 (1目盛10)
適用ボルト (参考)	普通	M27	M30
	ハイテンション	M20	M22
全長 (mm)	1260	1360	1490



■軸力型

会社名	前田金属工業
型式	TMC-400
測定範囲 (kN)	50~400
一目盛 (kN)	5
測定精度 (%)	±3
本体質量 (kg)	10



〈参考〉 ●適用ボルト呼び径

名称		27mm	30mm	32mm	36mm	41mm
適用ボルト 呼び径	ハイテンション	M16	—	M20	M22	M24
	ISO (普通)	M18	M20	M22	M24	M27
H 六角 二面幅 (mm)		27mm	30mm	32mm	36mm	41mm