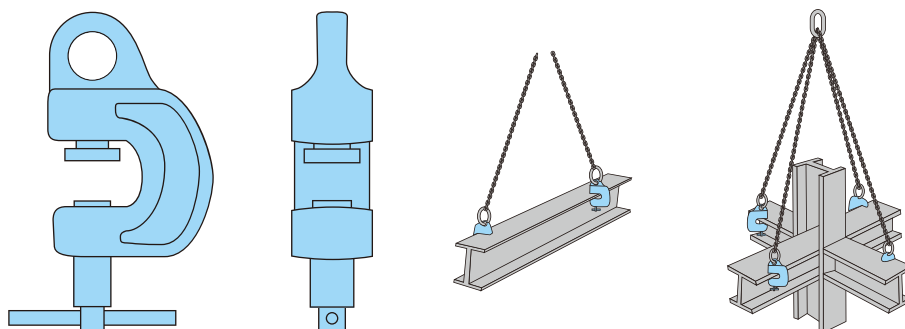
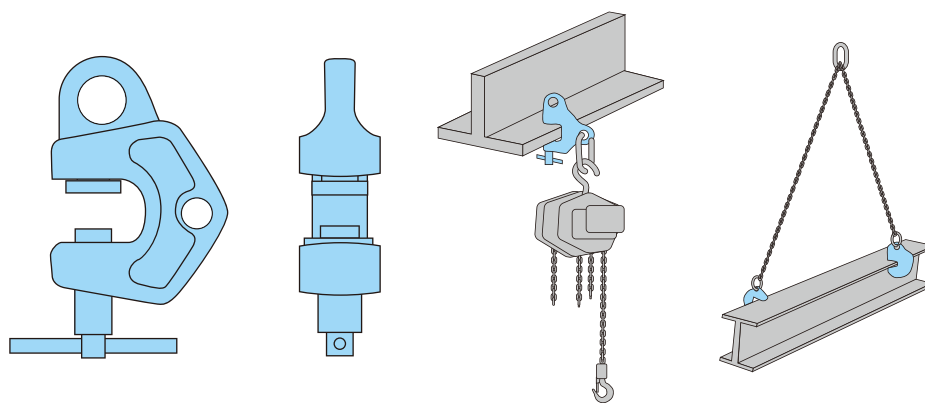


## 鋼材吊り用クランプ 2



### ■ねじ式全方向クランプ

会社名	イーグルクランプ			
型式	SB-1	SB-2	SB-3	SB-5
基本使用荷重(ton)	1	2	3	5
開口寸法(mm)	0~30	5~30	5~35	10~40
質量(kg)	3.8	5.6	8.3	14.0



### ■ねじ式全方向クランプ

会社名	イーグルクランプ					
型式	SBB-0.5	SBB-1	SBB-2	SBB-3	SBB-5	SBB-5
基本使用荷重(ton)	0.5	1	2	3	5	5
開口寸法(mm)	0~25	0~40	0~40	5~35	10~40	0~80
質量(kg)	1.8	4.1	7.6	7.6	14.2	22.5