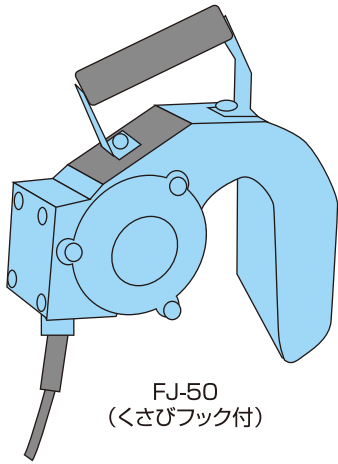
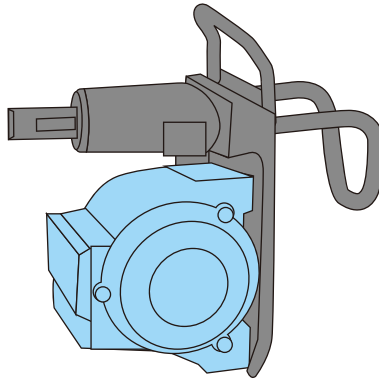


# コンクリート用機器

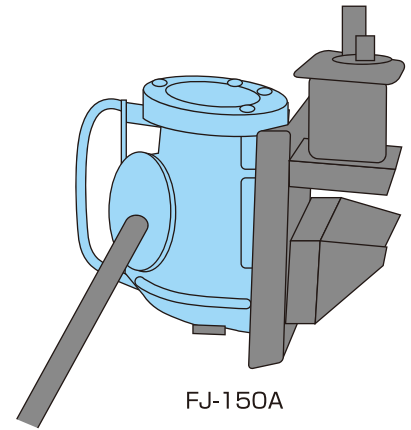
## 高周波バイブレーター (型枠取付型)



FJ-50  
(くさびフック付)



FJ-80C  
(ワンタッチチャック付)

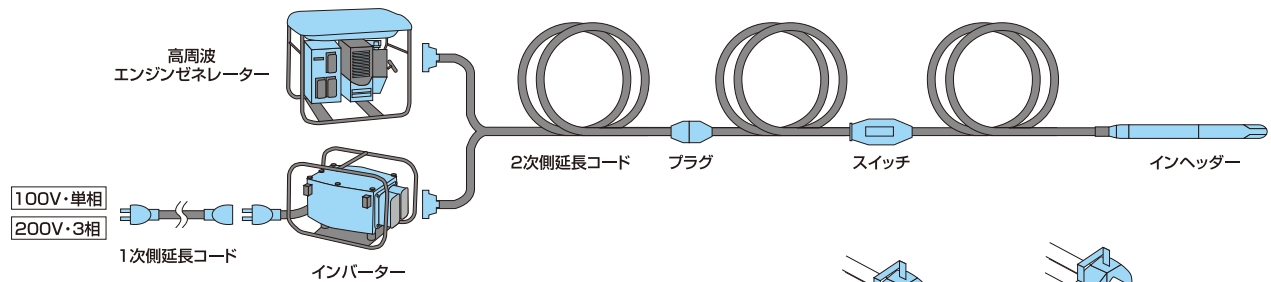


FJ-150A

### ■高周波バイブレーター (型枠取付型)

会社名	三笠	三笠	三笠
型式	FJ-50	FJ-80C	FJ-150A
出力 (W)	50	80	150
電圧 (V)	48	48	48
入力電流 (A)	2.0	2.2	4.2
周波数 (Hz)	200/240	200/240	200/240
相数	3	3	3
極数 (P)	4	4	4
振動数 Hz (V.P.M)	100/120(6000/7200)	100/120(6000/7200)	100/120(6000/7200)
遠心力 N(kgf)	392/588(40/60)	980/1411(100/144)	1764/2548(180/260)
質量 (kg)	4.4(50用フック付) 4.6(60用フック付)	9.0 (ワンタッチチャック付)	9.0(パイプチャック付) 10.3(平板チャック付)

### ■高周波バイブレーター使用例



### ■高周波バイブレーター (型枠取付型) 使用例

