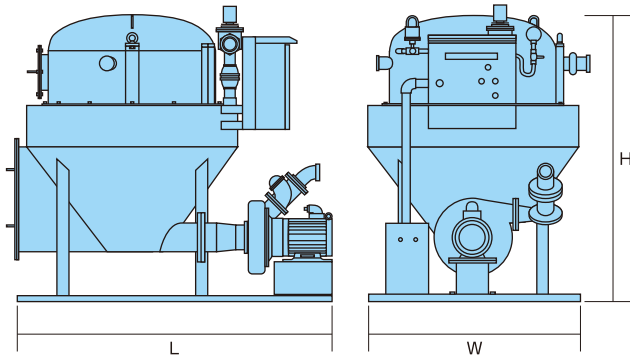


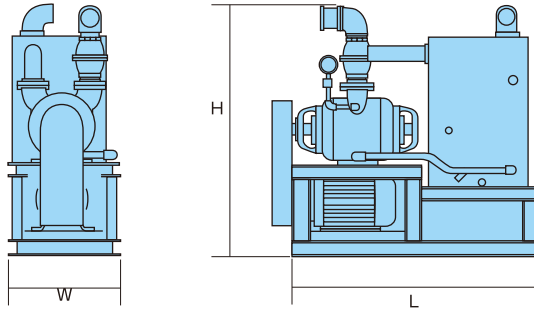
# 水中ポンプ・水処理用機器

## バキューマー

### ●排出ユニット



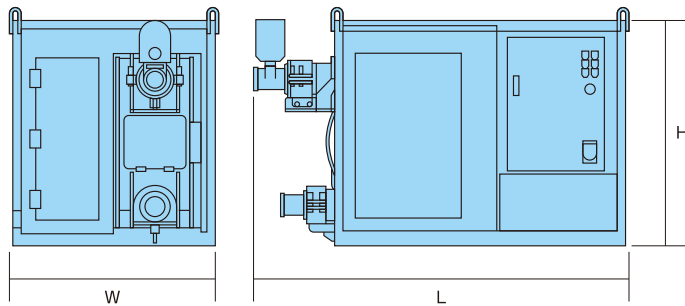
### ●真空ユニット



### ■ツインバキューマー(セパレート型)

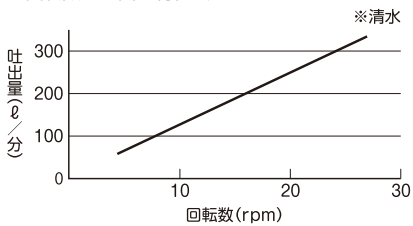
会社名		エバラ
排出ユニット	形式	KDP11U
	サンドポンプ出力 (KW)	11
	揚程 (目安) (m)	16~20
	寸法 L×W×H (mm)	1850×1200×1550
質量 (kg)		800
真空ユニット	形式	KVP11E
	真空ポンプ出力 (KW)	11
	風量 (m <sup>3</sup> /min)	5.5
	寸法 L×W×H (mm)	1450×600×1430
質量 (kg)		400

### ■ロータリーポンプ

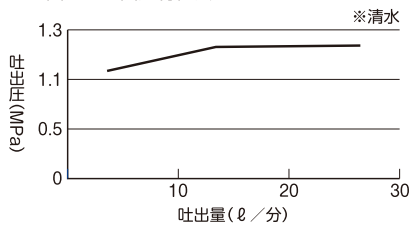


会社名		岡三機工
型式		OKP-200ME
出力 (kw-p)		15-4
電圧 (V)		200
定格電流 (A)		66(インバーター)
吐出量 (ℓ-min)		60~340
吐出圧力 (MPa)		max1.2
ローラー数 (個)		2
ポンピングチューブ (mm)		φ100×2250
寸法 L×W×H (mm)		1940×1050×1170
質量 (kg)		1300
対応骨材 (mm)		25以下

●回転数—吐出量特性表



●吐出量—吐出圧特性表



●輸送距離(水平—垂直)特性表 OKP-200ME

