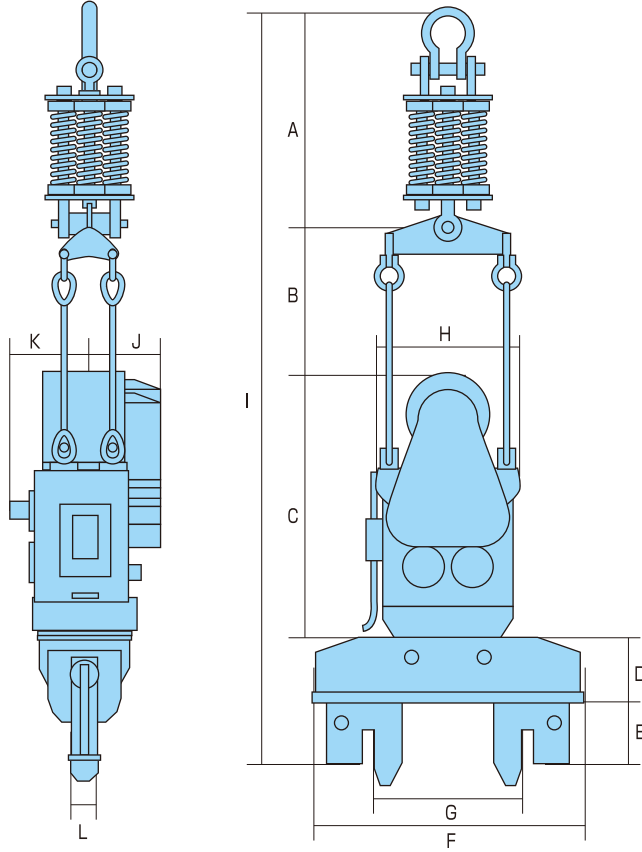


大型バイブロハンマー



●本体寸法表

(mm)

	VM2-25000A	VM4-30000A	VM4-36000A
A	1753	2139	2370
B	1440	529	1604
C	2369	3642	2952
D	600	726	780
E	620	655	756
F	2700	2950	3500
G	φ700~φ1600	φ700~φ1600	φ1200~φ2100
H	1590	1480	1594
I	6782	7691	8462
J	920	786	783
K	550	798	807
L	329	350	356

■大型バイブロハンマー

会社名	トーメック		
型式	VM2-25000A	VM4-30000A	VM4-36000A
モーター出力 (KW)	150	200	240
偏心モーメント N・m (kg・cm)	2451.7 (25000) / 1961.3 (20000) / 1471.0 (15000)	2942.0 (30000) / 2745.9 (28000) / 2353.6 (24000)	3530.4 (36000) / 3138.1 (32000) / 2451.7 (25000)
周波数 (振動数) Hz (cpm)	10.3 (620)	11.0 (660)	11.3 (680)
起振力 KN (ton-f)	1049.3 (107) / 843.4 (86) / 627.6 (64)	1431.8 (146) / 1333.7 (136) / 1147.4 (117)	1824.0 (186) / 1618.1 (165) / 1225.8 (125)
標準鋼管チャック (kg) (VA)	12900	17300	23700
標準鋼管チャック装着時の全体質量 (kg)	14600	20000	26930
標準鋼管チャック装着時の振幅 (mm)	19.4 / 15.5 / 11.6	17.3 / 16.2 / 13.9	15.2 / 13.5 / 10.6
標準鋼管チャック装着時の振動加速度 (g)	8.3 / 6.7 / 5.0	8.4 / 7.9 / 6.8	7.8 / 7.0 / 5.3
標準鋼管チャック質量 (kg)	4500	6500	10200
必要電源 (KVA)	500	600	750

D