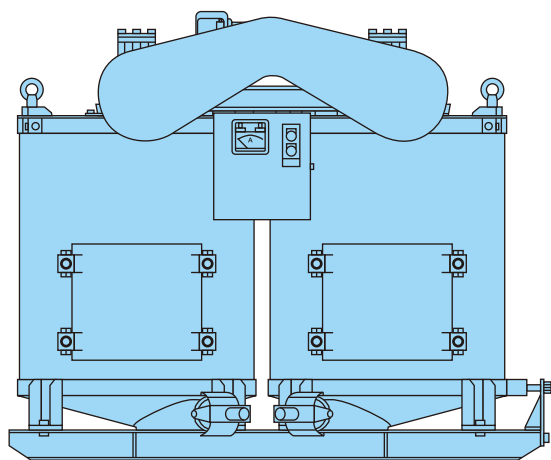


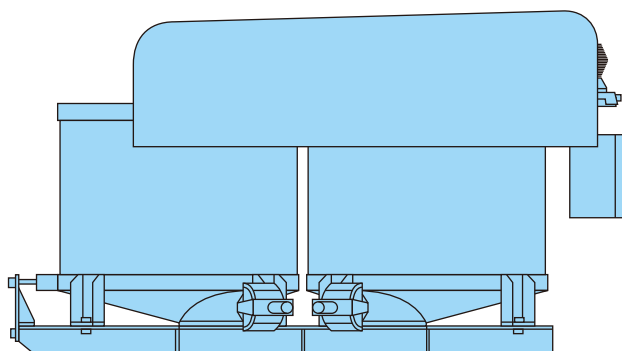
グラウトミキサー



●MS-400B

■グラウトミキサー

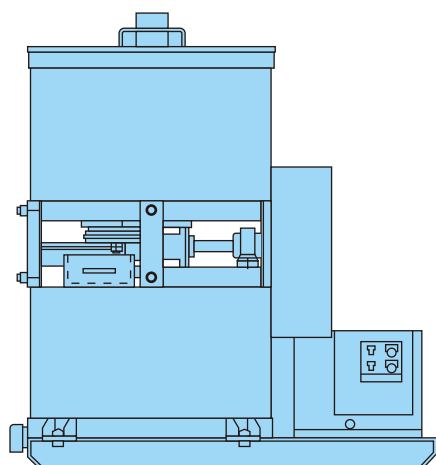
会社名	東邦地下工機
型式	MS-400B
タイプ	横型2槽式
槽容量(ℓ)	420×2
攪拌容量(ℓ)	330×2
翼回転数(rpm)	50Hz:410 60Hz:500
所要動力(KW)	7.5-4P
機体寸法L×W×H(mm)	1700×1210×1530
機体質量(kg)	610



●MPM-5B

■グラウトミキサー

会社名	東邦地下工機
型式	MPM-5B
タイプ	横型2槽式
槽容量(ℓ)	250×2
攪拌容量(ℓ)	200×2
翼回転数(rpm)	50Hz:170 60Hz:170
所要動力(KW)	2.2
機体寸法L×W×H(mm)	1720×890×1120
機体質量(kg)	380



●MVM-5B

■グラウトミキサー

会社名	東邦地下工機
型式	MVM-5B
タイプ	上下2槽式
槽容量(ℓ)	250×2
攪拌容量(ℓ)	200
翼回転数(rpm)	50Hz:100 60Hz:120
所要動力(KW)	2.2
機体寸法L×W×H(mm)	1640×930×1480
機体質量(kg)	360