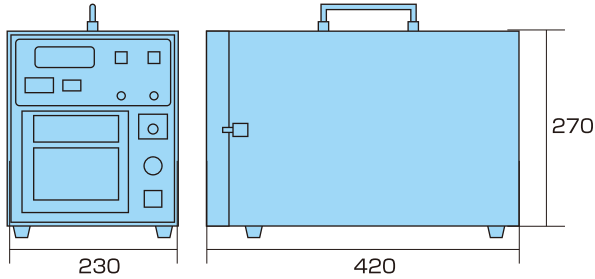
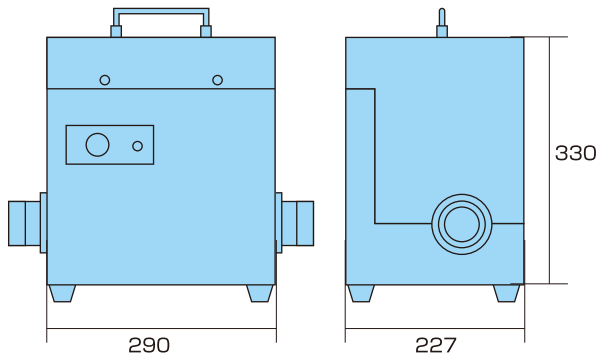


モルタル流量計・管理装置 1

●記録部



●検出部

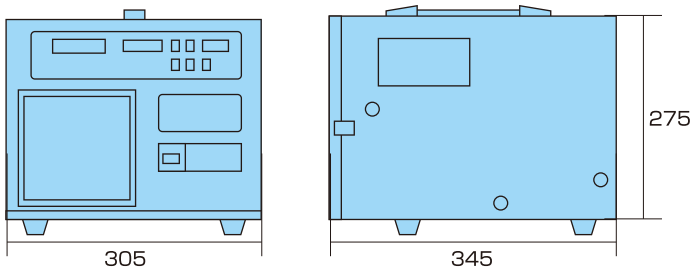


■モルタル流量計 (ハンディタイプ)

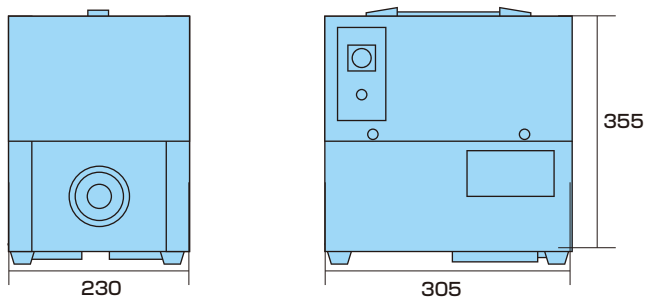
会社名	トーメック	
型式	TMR-21	
測定流体	モルタル、セメントミルク 薬液注入溶液、発砲モルタル(注1) 水および泥水	
流量	流量定格 (ℓ/min)	300 600
	流量選択	モルタル/エアモルタル
	流量積算	0~99999ℓ 5桁
	プリセットカウンター	0~9999ℓ 4桁(定量マーカークーパ設定)
圧力定格 (Mpa)	3	
測定精度	±1% of FS	
記録	記録紙	100mm幅
	流量(流速)	赤ペン
	圧力	緑ペン
	印字	紫ペン
	チャート速度(mm/h)	120
使用温度・湿度	0~50℃ 20~90%RH以下(結露しないこと)	
電源	AC100V、200V フリー電源 (AC85V~AC264V) 50/60Hz	
寸法質量	記録部(mm/kg)	L420×W230×H270/16
	検出部(mm/kg)	L290×W227×H330/32

(注1) 別途演算器が必要となります。

●記録部



●検出部



■モルタル・エアモルタル流量計 (ハンディタイプ)

会社名	明昭	
型式	MGR-2000A-50J	
測定範囲	流量 (ℓ/min)	モルタル0~150/300 エアモルタル300/900
	圧力 (Mpa)	標準0~3 特仕0~1.5
測定精度	最大定格値の±1%	
注入量積算範囲 (ℓ)	0~99999	
プリセット値範囲 (ℓ)	0~9999	
チャート紙	幅:100mm、全長:8m、60区分	
チャート送り速度(mm/h)	120	
記録	流量	赤(第1ペン)
	圧力	緑(第2ペン)
	印字	紫(プロッターペン)
配管 / 口径	SS400 50(A)	
使用温度・湿度	0~50℃、20~80%RH(5~40℃にて)	
電源・消費電力	AC200V±20V、50/60Hz±2Hz、110W	
寸法質量	記録部(mm/kg)	L345×W305×H275/18
	検出部(mm/kg)	L305×W230×H355/20