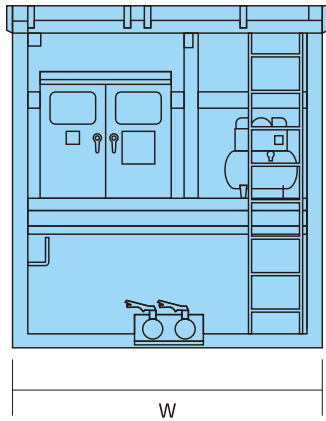
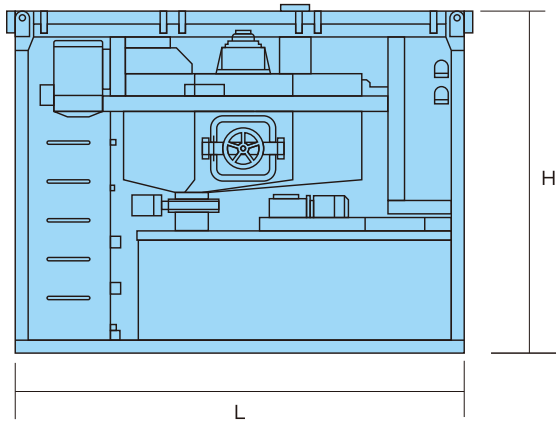


地盤改良・基礎工事に用機械

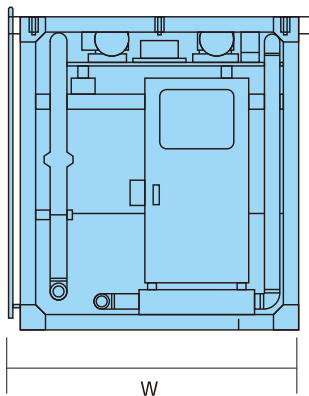
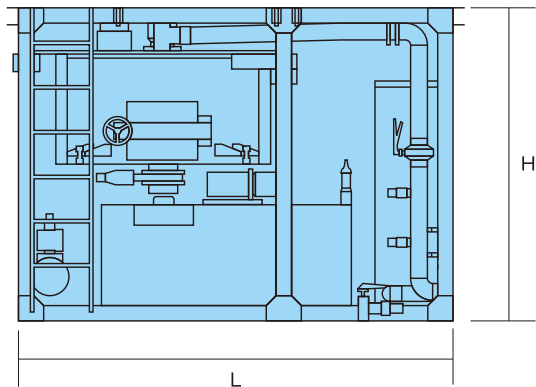
ミキシングプラント4



■ミキシングプラント(大容量)

会社名	近江機工	
型式	OHMU-1500	
能力(m ³ /h)	40(セメントミルク系)	
セメント計量方式	ミキサーロードセル	
ミキサー	容量(ℓ)	2200
	攪拌容量(ℓ)	1500
アジテーター	容量(ℓ)	3500
	攪拌容量(ℓ)	3000
水タンク(ℓ)	2500	
電気容量(kw)	30.45	
寸法 L × W × H(mm)	3500×2350×2600	
質量(kg)	4900	

※「能力」は目安量の為、用途・条件により異なります。



■ミキシングプラント(大容量)

会社名	鉦研工業	
型式	KMP(A)-VM1800W-39A	
能力(m ³ /h)	40(セメントミルク系)	
セメント計量方式	ミキサーロードセル	
ミキサー	容量(ℓ)	1800
	攪拌容量(ℓ)	1000
アジテーター	容量(ℓ)	2400
	攪拌容量(ℓ)	2000
水タンク(ℓ)	無	
電気容量(kw)	39.0	
寸法 L × W × H(mm)	3450×2200×2500	
質量(kg)	4100	

※「能力」は目安量の為、用途・条件により異なります。