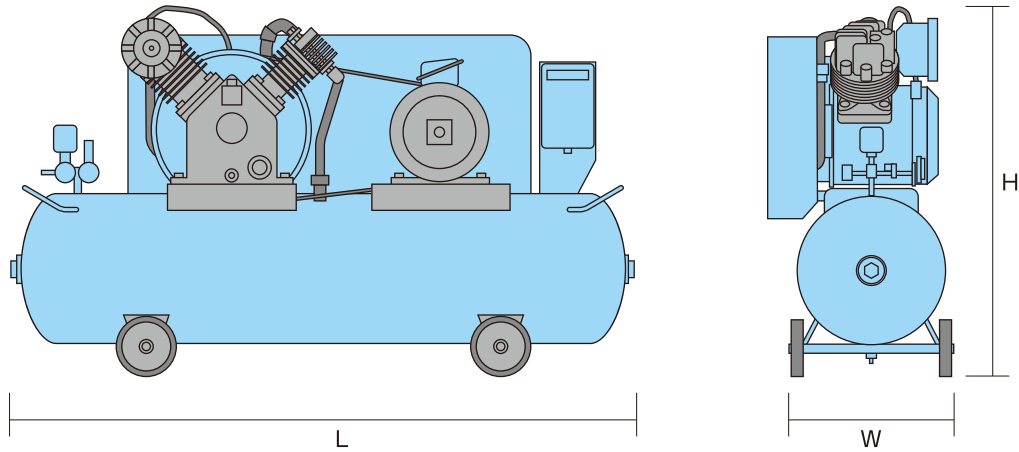


電動ベビーコンプレッサー



■電動ベビーコンプレッサー(圧力開閉器式)

| 会社名           | 日立                                   | 日立                   | 日立                   |                     |
|---------------|--------------------------------------|----------------------|----------------------|---------------------|
| 型式            | 0.4P-7SA                             | 0.75P-9.5VAS         | 2.2P-9.5VA           |                     |
| 出力 (kw)       | 0.4                                  | 0.75                 | 2.2                  |                     |
| 圧縮機           | 最高圧力 Mpa(kg/cm <sup>2</sup> )        | 0.69 (7.0)           | 0.93 (9.5)           | 0.93 (9.5)          |
|               | 制御圧力 ON-OFF Mpa(kg/cm <sup>2</sup> ) | 0.49~0.69 (5.0~7.0)  | 0.74~0.93 (7.5~9.5)  | 0.74~0.93 (7.5~9.5) |
|               | シリンダ径×行程×シリンダ数 (mm)                  | φ42×42×1             | φ50×65×1             | φ72×65×2            |
|               | 回転速度 min <sup>-1</sup> (rpm)         | 1200                 | 990                  | 730                 |
|               | 吐出し空気量 (ℓ/min)                       | 48                   | 80                   | 265                 |
| 空気タンク全容量 (ℓ)  | 38                                   | 38                   | 80                   |                     |
| 相および電源・電圧     | 単相 50Hz100V 60Hz110V                 | 単相 50Hz100V 60Hz110V | 三相 50Hz200V 60Hz220V |                     |
| 寸法 L×W×H (mm) | 740×324×626                          | 774×342×735          | 1280×365×829         |                     |
| 質量 (kg)       | 47                                   | 62                   | 109                  |                     |
| 騒音 dB(A)      | 71                                   | 70                   | 72                   |                     |

| 会社名           | 日立                                   | 日立                       | 日立                        |                          |
|---------------|--------------------------------------|--------------------------|---------------------------|--------------------------|
| 型式            | 3.7P-9.5VB                           | 5.5P-9.5VA               | 7.5P-9.5VA                |                          |
| 出力 (kw)       | 3.7                                  | 5.5                      | 7.5                       |                          |
| 圧縮機           | 最高圧力 Mpa(kg/cm <sup>2</sup> )        | 0.93 (9.5)               | 0.93 (9.5)                | 0.93 (9.5)               |
|               | 制御圧力 ON-OFF Mpa(kg/cm <sup>2</sup> ) | 0.74~0.93 (7.5~9.5)      | 0.74~0.93 (7.5~9.5)       | 0.74~0.93 (7.5~9.5)      |
|               | シリンダ径×行程×シリンダ数 (mm)                  | 低)φ90×85×1<br>高)φ50×85×1 | 低)φ105×85×1<br>高)φ60×85×1 | 低)φ90×85×2<br>高)φ72×85×1 |
|               | 回転速度 min <sup>-1</sup> (rpm)         | 1000                     | 1080                      | 950                      |
|               | 吐出し空気量 (ℓ/min)                       | 440                      | 630                       | 840                      |
| 空気タンク全容量 (ℓ)  | 130                                  | 170                      | 230                       |                          |
| 相および電源・電圧     | 三相 50Hz200V 60Hz220V                 | 三相 50Hz200V 60Hz220V     | 三相 50Hz200V 60Hz220V      |                          |
| 寸法 L×W×H (mm) | 1312×442×928                         | 1610×477×941             | 1618×541×1084             |                          |
| 質量 (kg)       | 165                                  | 214                      | 256                       |                          |
| 騒音 dB(A)      | 74                                   | 76                       | 79                        |                          |