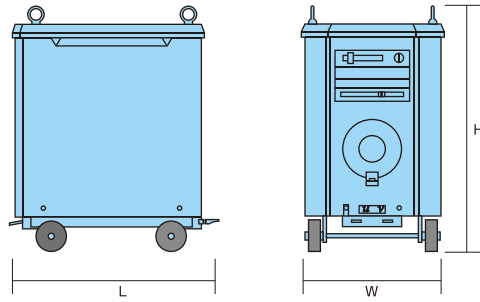


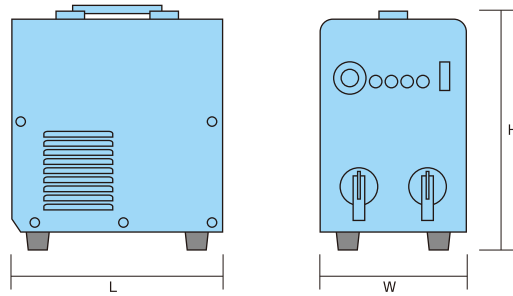
交流・直流アーク溶接機



■交流アーク溶接機 (電防内蔵型)

会社名	ダイヘン	ダイヘン	ダイヘン
型式	BPz-300F-4	BPx-400-1	BPx-500-1
定格電流 (A)	300	400	500
定格入力電圧 (V)	単相200	単相200	単相200
定格周波数 (Hz)	50 (60)	50 (60)	50 (60)
定格入力	(KVA)	25	33
	(KW)	13.8	19.5
出力電流範囲 (A)	70~300	80~400	100~500
定格使用率 (%)	40	40	60
最高無負荷電圧 (V)	80	80	85
定格負荷電圧	抵抗(V)	35	40
	リアクタンス(V)	0	0
寸法 L × W × H (mm)	495×340×535	770×475×850	770×475×850
質量 (kg)	69 (65)	148	199 (192)
使用棒径 (mm)	2.6~6.0	3.2~8.0	3.2~8.0

※ ()内は60Hz機



■直流アーク溶接機 (インバータータイプ)

会社名	日動工業	日動工業	日動工業
型式	NA-230DS	NA-270DS	NA-330DS
定格電流 (A)	230	270	330
定格入力電圧 (V)	単相200 (180~220)	単相200 (180~220)	三相200 (180~220)
周波数 (Hz)	50/60	50/60	50/60
出力 (KVA)	7.4	11.4	16.0
定格容量 (KW)	6.0	8.6	9.6
定格無負荷電圧 (V)	22	22	18
使用率 Max (%)	40	40	40
寸法 L × W × H (mm)	440×195×275	360×183×226	425×250×275
質量 (kg)	18.0	15.8	18.0
使用棒径 (mm)	2.0~5.0	2.0~6.0	2.0~6.0
連続溶接可能径 (mm)	4.0	5.0	6.0